

# Manuale di servizio Dell™ XPS™ 430

[Panoramica tecnica](#)

[Operazioni preliminari](#)

[Rimozione del coperchio del computer](#)

[Sostituzione dei moduli di memoria](#)

[Sostituzione di schede PCI e PCI Express](#)

[Sostituzione delle unità](#)

[Sostituzione delle ventole](#)

[Sostituzione del pannello di I/O anteriore](#)

[Sostituzione del processore](#)

[Sostituzione della scheda di sistema](#)

[Sostituzione dell'alimentatore](#)

[Sostituzione della batteria](#)

[Sostituzione del coperchio del computer](#)

[Configurazione del sistema](#)

---

## N.B., Avvisi e Attenzione



**N.B.:** Una NOTA evidenzia informazioni importanti per un uso ottimale del computer.



**AVVISO:** Un AVVISO può indicare un potenziale danno a livello di hardware o una perdita di dati e consiglia come evitare il problema.



**ATTENZIONE:** Un messaggio di ATTENZIONE indica un potenziale rischio di danni, anche gravi, alle cose e alle persone.

---

Le informazioni contenute nel presente documento sono soggette a modifiche senza preavviso.

© 2008 Dell Inc. Tutti i diritti riservati.

È severamente vietata la riproduzione, con qualsiasi strumento, senza l'autorizzazione scritta di Dell Inc.

Marchi di fabbrica utilizzati in questo manuale: *Dell*, il logo *DELL* e *XPS* sono marchi di fabbrica di Dell Inc.; *Intel* e *Intel SpeedStep* sono marchi di fabbrica o marchi registrati di Intel Corporation negli Stati Uniti e in altri paesi; *Microsoft* e *Windows* sono marchi di fabbrica o marchi registrati di Microsoft Corporation negli Stati Uniti e/o in altri paesi.

Altri marchi e nomi commerciali possono essere utilizzati in questo documento sia in riferimento alle aziende che rivendicano la proprietà di tali marchi e nomi che ai prodotti stessi. Dell Inc. nega qualsiasi partecipazione di proprietà relativa a marchi e nomi commerciali diversi da quelli di sua proprietà.

Modello DC01L

Agosto 2008 Rev. A00

[Torna alla pagina Sommario](#)

## Sostituzione della batteria

Manuale di servizio Dell™ XPS™ 430

**⚠ ATTENZIONE:** Prima di effettuare interventi sui componenti interni del computer, leggere le informazioni sulla sicurezza fornite assieme al computer. Per ulteriori informazioni sulle protezioni ottimali, consultare l'home page sulla conformità alle normative all'indirizzo Web [www.dell.com/regulatory\\_compliance](http://www.dell.com/regulatory_compliance).

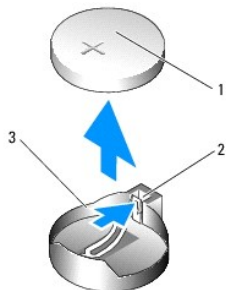
**⚠ ATTENZIONE:** L'installazione non corretta di una nuova batteria può provocarne l'esplosione. Sostituire la batteria con una dello stesso tipo o di tipo equivalente consigliato dal costruttore. Smaltire le batterie usate secondo le istruzioni del costruttore.

Per sostituire la batteria:

1. Accedere al programma di configurazione del sistema e annotare le impostazioni di tutte le schermate (vedere [Accesso alla configurazione del sistema](#)) per essere in grado di ripristinare le impostazioni corrette dopo aver installato la nuova batteria.
2. Seguire le procedure descritte in [Operazioni preliminari](#).
3. Rimuovere il coperchio del computer (vedere [Rimozione del coperchio del computer](#)).
4. Individuare lo zoccolo della batteria (consultare [Componenti della scheda di sistema](#)).

**⚠ AVVISO:** Se si estrae la batteria dallo zoccolo con un oggetto smussato, fare attenzione a non toccare la scheda di sistema con tale oggetto. Prima di tentare di estrarre la batteria, accertarsi che l'oggetto sia inserito tra la batteria e lo zoccolo, per evitare di danneggiare la scheda di sistema facendo leva sullo zoccolo o rompendo i circuiti sulla scheda.

5. Rimuovere la batteria estraendola dallo zoccolo con le dita o con un oggetto smussato e non conduttore, ad esempio un cacciavite di plastica.
6. Inserire la nuova batteria nello zoccolo con il lato contrassegnato con "+" rivolto verso l'alto e farla scattare in posizione.
7. Riposizionare il coperchio del computer (vedere [Sostituzione del coperchio del computer](#)).



1	batteria pulsante	2	linguetta	3	zoccolo della batteria
---	-------------------	---	-----------	---	------------------------

8. Collegare il computer e le periferiche alle prese elettriche e accenderli.
9. Accedere al programma di configurazione del sistema e ripristinare le impostazioni annotate in [punto 1](#) (vedere [Accesso alla configurazione del sistema](#)).
10. Smaltire la batteria scarica in modo appropriato. Per informazioni sullo smaltimento della batteria, vedere le istruzioni di sicurezza fornite con il computer.

[Torna alla pagina Sommario](#)

[Torna alla pagina Sommario](#)

## Operazioni preliminari

Manuale di servizio Dell™ XPS™ 430

- [Specifiche tecniche](#)
- [Utensili consigliati](#)
- [Spegnimento del computer](#)
- [Istruzioni di sicurezza](#)

Questo capitolo fornisce le procedure per la rimozione e l'installazione di componenti nel computer. Salvo altresì indicato, per ogni procedura si presume che siano presenti le seguenti condizioni:

1. devono essere state eseguite le procedure descritte in [Spegnimento del computer](#) e [Istruzioni di sicurezza](#);
1. È necessario leggere le informazioni sulla sicurezza fornite assieme al computer.
1. Un componente può essere sostituito o, se è stato acquistato separatamente, può essere installato eseguendo la procedura di rimozione in ordine inverso.

---

## Specifiche tecniche

Per informazioni sulle specifiche tecniche del computer, consultare la *Guida di consultazione rapida* fornita assieme al computer o consultare il sito Web Dell Support all'indirizzo [support.dell.com](http://support.dell.com).

---

## Utensili consigliati

Le procedure contenute in questo documento potrebbero richiedere l'uso di un cacciavite a stella piccolo n.2.

---

## Spegnimento del computer

➡ **AVVISO:** Per evitare la perdita di dati, salvare e chiudere i file aperti e uscire dai programmi in esecuzione prima di spegnere il computer.

1. Arrestare il sistema operativo.
2. Assicurarsi che il computer e le eventuali periferiche collegate siano spente. Se il computer e le periferiche collegate non si sono spenti automaticamente al termine della procedura di arresto del sistema operativo, tenere premuto il pulsante di alimentazione per 4 secondi.

---

## Istruzioni di sicurezza

Attenersi alle seguenti istruzioni di sicurezza per facilitare la protezione del computer da potenziali danni e per garantire la sicurezza personale.

⚠ **ATTENZIONE:** Prima di effettuare interventi sui componenti interni del computer, leggere le informazioni sulla sicurezza fornite assieme al computer. Per ulteriori informazioni sulle protezioni ottimali, consultare l'home page sulla conformità alle normative all'indirizzo Web [www.dell.com/regulatory\\_compliance](http://www.dell.com/regulatory_compliance).

➡ **AVVISO:** Le riparazioni del computer devono essere effettuate esclusivamente da tecnici autorizzati. La garanzia non copre eventuali danni derivanti da interventi di riparazione effettuati da tecnici non autorizzati da Dell™.

➡ **AVVISO:** Per scollegare un cavo, tirare il connettore o la linguetta apposita e non il cavo stesso. Alcuni cavi sono dotati di connettore con linguette di bloccaggio. Per scollegare questo tipo di cavo, fare pressione sulle linguette di bloccaggio prima di estrarre il cavo. Quando si estrae un connettore, tenerlo allineato per evitare che i piedini si pieghino. Inoltre, prima di collegare un cavo, accertarsi che entrambi i connettori siano allineati e orientati in modo corretto.

➡ **AVVISO:** Per evitare danni al computer, seguire la procedura descritta di seguito prima di effettuare interventi sui componenti interni del computer:

1. Verificare che la superficie di lavoro sia piana e pulita per evitare graffi al coperchio del computer.
  2. Spegnere il computer (vedere [Spegnimento del computer](#)).
- ➡ **AVVISO:** Per disconnettere un cavo di rete, scollegare prima il cavo dal computer, quindi dalla periferica di rete.
3. Scollegare dal computer eventuali cavi telefonici o di rete.
  4. Scollegare il computer e tutte le periferiche collegate dalle prese elettriche.

5. Tenere premuto il pulsante di alimentazione mentre il sistema non è collegato per mettere a terra la scheda di sistema.

➡ **AVVISO:** Prima di toccare qualsiasi componente interno del computer, scaricare a terra l'elettricità statica dal corpo toccando una superficie metallica non verniciata, ad esempio il retro del computer. Nel corso delle varie operazioni, toccare di tanto in tanto una superficie metallica non verniciata per scaricare l'elettricità statica eventualmente accumulata che potrebbe danneggiare i componenti interni.

---

[Torna alla pagina Sommario](#)

[Torna alla pagina Sommario](#)

## Sostituzione di schede PCI e PCI Express

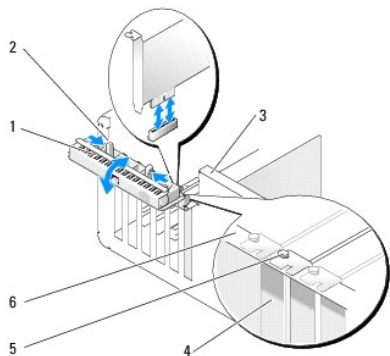
Manuale di servizio Dell™ XPS™ 430

- [Rimozione di schede PCI e PCI Express](#)
- [Installazione di schede PCI e PCI Express](#)
- [Configurazione del computer dopo la rimozione o l'installazione di schede PCI e PCI Express](#)

**⚠ ATTENZIONE:** Prima di effettuare interventi sui componenti interni del computer, leggere le informazioni sulla sicurezza fornite assieme al computer. Per ulteriori informazioni sulle protezioni ottimali, consultare l'home page sulla conformità alle normative all'indirizzo Web [www.dell.com/regulatory\\_compliance](http://www.dell.com/regulatory_compliance).

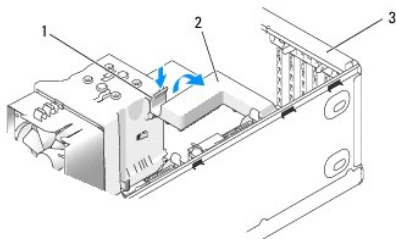
### Rimozione di schede PCI e PCI Express

1. Seguire le procedure descritte in [Operazioni preliminari](#).
2. Disinstallare il driver e il software della scheda dal sistema operativo. Per maggiori informazioni, consultare la *Guida di consultazione rapida*.
3. Se necessario, scollegare i cavi esterni collegati alla scheda.
4. Rimuovere il coperchio del computer (vedere [Rimozione del coperchio del computer](#)).



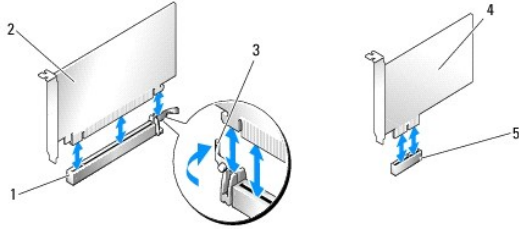
1 Sportello di blocco della scheda	2 Linguetta di sbloccaggio (2)	3 Leva sul lato del telaio (potrebbe non essere presente in tutti i computer)
4 Staffa di copertura	5 Guida di allineamento	6 Barra di allineamento

5. Se presente nel computer, ruotare verso l'alto la leva posta sul lato del telaio.
6. Premere l'una verso l'altra le due linguette di sbloccaggio sullo sportello di blocco della scheda e aprire lo sportello. Lo sportello è collegato a cardini e rimane aperto.



1 Linguetta di sbloccaggio	2 Staffa di blocco della scheda	3 Sportello di blocco della scheda
----------------------------	---------------------------------	------------------------------------

7. Se il computer dispone di una staffa di blocco per la scheda x16, premere con delicatezza la linguetta di sbloccaggio e quindi girare la staffa verso l'alto per accedere agli slot della scheda.



1	Slot per schede PCI Express x16	2	Scheda PCI Express x16	3	Linguetta di fissaggio
4	Scheda PCI Express x1	5	Slot per schede PCI Express x1		

➡ **AVVISO:** Rilasciare sempre la linguetta di fissaggio per sbloccare la scheda. Se la scheda non viene rimossa correttamente, si potrebbe danneggiare la scheda di sistema.

8. Se si estrae una scheda PCI Express, premere la linguetta di fissaggio sullo slot della scheda per rimuovere la scheda.

9. Se si rimuove definitivamente la scheda, installare una staffa di copertura nell'apertura dello slot schede vuoto.

Se si necessita di una staffa di copertura, contattare Dell (vedere "Come contattare Dell" nella *Guida di consultazione rapida*).

🔧 **N.B.:** L'installazione di staffe di copertura negli slot schede vuoti è necessaria per garantire la certificazione FCC (Federal Communications Commission) del computer. Inoltre, le staffe impediscono alla polvere e allo sporco di penetrare nel computer.

10. Premere la staffa di blocco della scheda nella posizione originale e premere la parte finale della staffa fino a quando la linguetta di sbloccaggio scatta in posizione.

11. Chiudere lo sportello di blocco della scheda per fissare la scheda.

🔧 **N.B.:** Per le schede PCI-E a tutta lunghezza, se il computer dispone di una staffa di allineamento, è necessario ruotarla nella posizione originale.

12. Reinstallare il coperchio del computer (vedere [Sostituzione del coperchio del computer](#)).

13. Collegare il computer e le periferiche alle prese elettriche e accenderli.

14. Per completare la procedura di rimozione, consultare [Configurazione del computer dopo la rimozione o l'installazione di schede PCI e PCI Express](#).

## Installazione di schede PCI e PCI Express

1. Seguire le procedure descritte in [Operazioni preliminari](#).

2. Rimuovere il coperchio del computer. Vedere [Rimozione del coperchio del computer](#).

3. Se presente nel computer, ruotare verso l'alto la leva posta sul lato del telaio.

4. Premere l'una verso l'altra le due linguette di sbloccaggio sullo sportello di blocco della scheda e aprire lo sportello. Lo sportello è collegato a cardini e rimane aperto.

5. Se il computer dispone di una staffa di blocco per la scheda x16, premere con delicatezza la linguetta di sbloccaggio e quindi girare la staffa verso l'alto per accedere agli slot della scheda.

6. Per installare una nuova scheda, rimuovere la staffa di copertura in modo da creare un'apertura per la scheda e quindi passare a [punto 8](#).

7. Se si intende sostituire una scheda già installata nel computer, rimuovere la scheda esistente. Vedere [Rimozione di schede PCI e PCI Express](#).

8. Preparare la scheda per l'installazione.

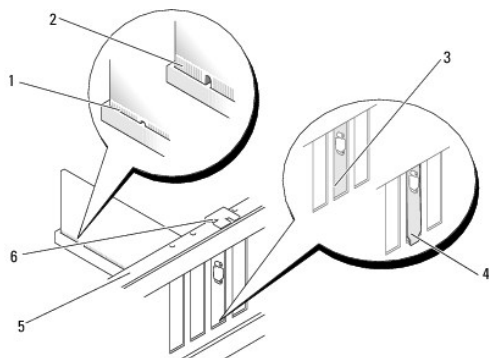
Per informazioni sulla configurazione della scheda, sulla predisposizione dei collegamenti interni o sulla sua personalizzazione per il computer in uso, consultare la relativa documentazione.

⚠ **ATTENZIONE:** Alcune schede di rete causano l'avvio automatico del computer quando vengono connesse alla rete. Per evitare il rischio di scariche elettriche, accertarsi di avere scollegato il computer dalla presa elettrica prima di procedere all'installazione di una scheda.

9. Se si installa la scheda nel connettore per schede x16, posizionare la scheda in modo che lo slot di fissaggio sia allineato con la relativa linguetta.

**AVVISO:** Rilasciare sempre la linguetta di fissaggio per inserire la scheda. Se la scheda non viene installata correttamente, si potrebbe danneggiare la scheda di sistema.

10. Inserire la scheda nel connettore e premere con decisione. Verificare che la scheda sia inserita completamente nello slot.

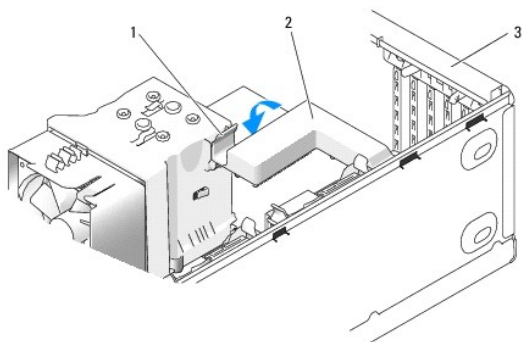


1 Scheda completamente inserita	2 Scheda non inserita completamente	3 Staffa inserita nello slot
4 Staffa non inserita nello slot	5 Barra di allineamento	6 Guida di allineamento

11. Verificare quanto segue:

- 1 la parte superiore di tutte le schede e delle staffe di copertura deve essere in linea con la barra di allineamento;
- 1 la tacca nella parte superiore della scheda o staffa di copertura deve combaciare con la guida di allineamento.

12. Se è stata rimossa una staffa di blocco della scheda, farla scattare in posizione per fissare la scheda PCI Express.



1 Linguetta di sbloccaggio	2 Staffa di blocco della scheda	3 Sportello di blocco della scheda
----------------------------	---------------------------------	------------------------------------

**AVVISO:** Non far passare i cavi della scheda sopra o dietro le schede. I cavi fatti passare sopra le schede potrebbero impedire la chiusura del coperchio del computer o danneggiare il computer.

**AVVISO:** Per collegare un cavo di rete, inserirlo prima nella periferica di rete, quindi collegarlo al computer.

13. Reinstallare il coperchio del computer (vedere [Sostituzione del coperchio del computer](#)).

14. Collegare il computer e le periferiche alle prese elettriche e accenderli.

15. Per completare l'installazione, consultare [Configurazione del computer dopo la rimozione o l'installazione di schede PCI e PCI Express](#).

## Configurazione del computer dopo la rimozione o l'installazione di schede PCI e PCI Express

**N.B.:** Per informazioni sulla posizione dei connettori, consultare la *Guida di consultazione rapida*. Per informazioni sull'installazione di driver e software della scheda, consultare la documentazione spedita assieme alla scheda.

	Installata	Rimossa
Scheda audio	<ol style="list-style-type: none"> <li>1. Accedere all'Installazione del sistema (vedere <a href="#">Configurazione del sistema</a>).</li> <li>2. Passare a <b>Onboard Devices</b> (Periferiche integrate) e selezionare <b>Integrated Audio</b> (Audio integrato), quindi modificare l'impostazione su <b>Off</b>.</li> <li>3. Collegare i dispositivi audio esterni ai connettori della scheda audio.</li> </ol>	<ol style="list-style-type: none"> <li>1. Accedere all'Installazione del sistema (vedere <a href="#">Configurazione del sistema</a>).</li> <li>2. Passare a <b>Onboard Devices</b> (Periferiche integrate) e selezionare <b>Integrated Audio</b> (Audio integrato), quindi modificare l'impostazione su <b>On</b>.</li> <li>3. Collegare i dispositivi audio esterni ai connettori del pannello posteriore del computer.</li> </ol>
Scheda di rete	<ol style="list-style-type: none"> <li>1. Accedere all'Installazione del sistema (vedere <a href="#">Configurazione del sistema</a>).</li> <li>2. Passare a <b>Onboard Devices</b> (Periferiche integrate) e selezionare <b>Integrated NIC</b> (NIC integrato), quindi modificare l'impostazione su <b>Off</b>.</li> <li>3. Collegare il cavo di rete al connettore della scheda di rete.</li> </ol>	<ol style="list-style-type: none"> <li>1. Accedere all'Installazione del sistema (vedere <a href="#">Configurazione del sistema</a>).</li> <li>2. Passare a <b>Onboard Devices</b> (Periferiche integrate) e selezionare <b>Integrated NIC</b> (NIC integrato), quindi modificare l'impostazione su <b>On</b>.</li> <li>3. Collegare il cavo di rete al connettore di rete integrato.</li> </ol>

---

[Torna alla pagina Sommario](#)



[Torna alla pagina Sommario](#)

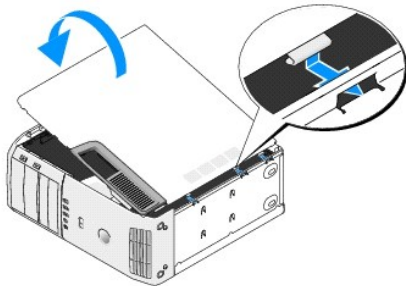
## Sostituzione del coperchio del computer

Manuale di servizio Dell™ XPS™ 430

**⚠ ATTENZIONE:** Prima di effettuare interventi sui componenti interni del computer, leggere le informazioni sulla sicurezza fornite assieme al computer. Per ulteriori informazioni sulle protezioni ottimali, consultare l'home page sulla conformità alle normative all'indirizzo Web [www.dell.com/regulatory\\_compliance](http://www.dell.com/regulatory_compliance).

**⚠ ATTENZIONE:** Non accendere il computer se le coperture sono rimosse (inclusi i coperchi del computer, il pannello anteriore, le staffe di copertura, gli inserti del pannello anteriore, ecc.).

1. Accertarsi che tutti i cavi siano collegati e ripiegarli in modo che non siano d'intralcio.  
Tirare delicatamente i cavetti di alimentazione verso di sé in modo che non rimangano sotto le unità.
2. Accertarsi di non lasciare attrezzi o altri oggetti all'interno del computer.
3. Abbassare il coperchio in posizione:
  - a. Farlo ruotare verso il basso.
  - b. Premere sulla parte destra del coperchio fino a quando si chiude.
  - c. Premere sulla parte sinistra del coperchio fino a quando si chiude.



4. Verificare che entrambi i lati del coperchio siano bloccati. In caso contrario, ripetere il [punto 3](#).
5. Collegare il computer e le periferiche alle prese elettriche e accenderli.

---

[Torna alla pagina Sommario](#)

[Torna alla pagina Sommario](#)

## Rimozione del coperchio del computer

Manuale di servizio Dell™ XPS™ 430

**⚠ ATTENZIONE:** Prima di effettuare interventi sui componenti interni del computer, leggere le informazioni sulla sicurezza fornite assieme al computer. Per ulteriori informazioni sulle protezioni ottimali, consultare l'home page sulla conformità alle normative all'indirizzo Web [www.dell.com/regulatory\\_compliance](http://www.dell.com/regulatory_compliance).

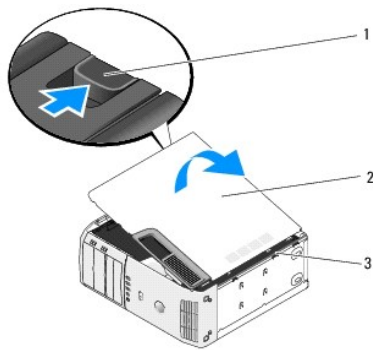
**⚠ ATTENZIONE:** Per evitare la probabilità di scosse elettriche, lacerazioni dovute al movimento delle pale della ventola o altre lesioni impreviste, scollegare sempre il computer dalla presa elettrica prima di rimuovere il coperchio.

**➡ AVVISO:** Assicurarsi che sul piano di lavoro vi sia spazio sufficiente, almeno 30 cm, per appoggiare il sistema con il coperchio rimosso.

1. Seguire le procedure descritte in [Operazioni preliminari](#).
2. Se si utilizza un cavo di sicurezza, rimuoverlo dal relativo slot.

**➡ AVVISO:** Verificare che la superficie di lavoro sia piana e sicura per evitare di graffiare il computer o la superficie di appoggio.

3. Adagiare il computer su un lato con il coperchio rivolto verso l'alto.
4. Tirare verso l'esterno il dispositivo di chiusura del coperchio situato sul pannello superiore.



1	Dispositivo di chiusura e sblocco del coperchio	2	Coperchio del computer	3	Linguette delle cerniere (3)
---	---	---	------------------------	---	------------------------------

5. Afferrando il coperchio del computer per i bordi, tirarlo verso l'alto.
6. Estrarre il coperchio e riporlo in un posto sicuro.

---

[Torna alla pagina Sommario](#)

[Torna alla pagina Sommario](#)

## Sostituzione delle unità

Manuale di servizio Dell™ XPS™ 430

- [Sostituzione del disco rigido](#)
- [Riposizionamento del pannello delle unità](#)
- [Sostituzione di un'unità ottica](#)
- [Sostituzione di un lettore di schede flash](#)

**⚠ ATTENZIONE:** Prima di effettuare interventi sui componenti interni del computer, leggere le informazioni sulla sicurezza fornite assieme al computer. Per ulteriori informazioni sulle protezioni ottimali, consultare l'home page sulla conformità alle normative all'indirizzo Web [www.dell.com/regulatory\\_compliance](http://www.dell.com/regulatory_compliance).

**🔧 N.B.:** Il sistema non supporta periferiche IDE.

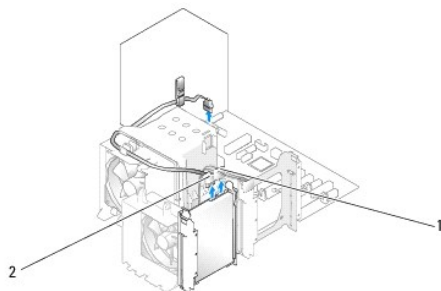
**🔧 N.B.:** Il lettore di schede flash da 3,5 pollici non è intercambiabile con il supporto del disco rigido.

### Sostituzione del disco rigido

**➡ AVVISO:** Se si sostituisce un disco rigido contenente dati che si desidera conservare, eseguire il backup dei file prima di iniziare questa procedura.

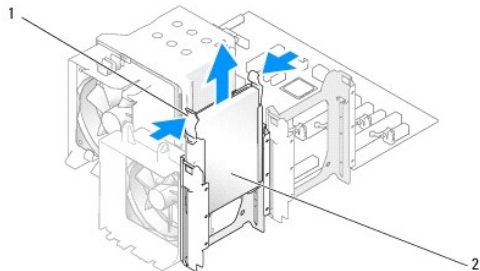
1. Seguire le procedure descritte in [Operazioni preliminari](#).
2. Rimuovere il coperchio del computer (vedere [Rimozione del coperchio del computer](#)).
3. Scollegare i cavi di alimentazione e dati dall'unità.

**🔧 N.B.:** Se non si deve sostituire il disco rigido in questo momento, scollegare l'altra estremità del cavo dati dalla scheda di sistema e riporlo in un luogo sicuro. È possibile utilizzare il cavo dati per installare un disco rigido in un secondo momento.



1	Cavo di alimentazione	2	Cavo del disco rigido
---	-----------------------	---	-----------------------

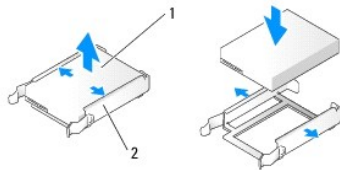
4. Premere le linguette su ciascun lato dell'unità e far scorrere l'unità verso l'alto per estrarla.



1	Linguette (2)	2	Disco rigido
---	---------------	---	--------------

5. Se la rimozione dell'unità modifica la configurazione delle unità, è necessario riflettere le modifiche nel BIOS. Al riavvio del computer, accedere all'installazione del sistema (vedere [Configurazione del sistema](#)). Nella schermata di configurazione del sistema passare alla sezione "Drives" (Unità) e impostare le porte SATA (da SATA 0 a 4) sulla configurazione corretta.

6. Togliere il disco rigido dall'imballaggio e prepararlo per l'installazione.
7. Consultare la documentazione fornita con l'unità per verificare che sia configurata correttamente per il sistema.
8. Se il disco rigido sostitutivo non è dotato di supporto, rimuovere quello presente sull'unità da sostituire.
9. Fissare il supporto al disco rigido sostitutivo.

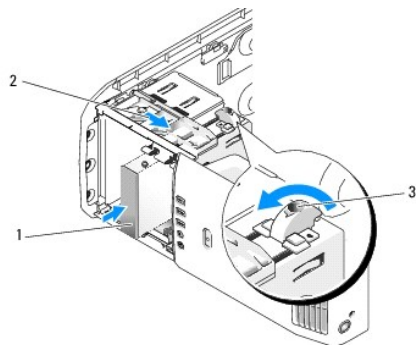


1	Disco rigido	2	Supporto del disco rigido
---	--------------	---	---------------------------

10. Installare il disco rigido nel computer facendolo scorrere fino a quando scatta in posizione.
11. Collegare il cavo di alimentazione e il cavo del disco rigido al disco rigido.
12. Verificare che tutti i connettori siano collegati in modo corretto e inseriti saldamente.
13. Riposizionare il coperchio del computer (vedere [Sostituzione del coperchio del computer](#)).
14. Collegare il computer e le periferiche alle prese elettriche e accenderli.
15. Se l'installazione di questa unità modifica la configurazione delle unità, riflettere le modifiche nel BIOS. Al riavvio del computer, accedere all'Installazione del sistema (vedere [Configurazione del sistema](#)). Nella schermata di configurazione del sistema passare alla sezione "Drives" (Unità) e impostare le porte SATA (da SATA 0 a 4) sulla configurazione corretta.
16. Consultare la documentazione fornita con il disco rigido per istruzioni sull'installazione del software eventualmente richiesto per il funzionamento dell'unità.

## Installazione di un disco rigido nell'unità FlexBay

L'unità FlexBay superiore del sistema può contenere un disco rigido aggiuntivo.



1	Disco rigido	2	Leva della piastra scorrevole	3	Manopola FlexBay (posizione predefinita)
---	--------------	---	-------------------------------	---	--

1. Seguire le procedure descritte in [Operazioni preliminari](#).
2. Rimuovere il coperchio del computer (vedere [Rimozione del coperchio del computer](#)).
3. Rimuovere il pannello dell'unità (consultare [Riposizionamento del pannello delle unità](#)).
4. Rimuovere le viti a testa cilindrica con esagono incassato presenti all'interno del pannello dell'unità e inserirle nella nuova unità (vedere [Riposizionamento della piastrina del pannello dell'unità](#)).
5. Ruotare la manopola FlexBay presente sulla gabbia di 90° in senso antiorario.

➔ **AVVISO:** Se la manopola FlexBay non viene ruotata in senso antiorario, potrebbe rompersi.

🔍 **N.B.:** Girando la manopola FlexBay si apre l'area dell'unità in cui è possibile inserire una periferica di grandi dimensioni, ad esempio un disco rigido. In questa fase la manopola si trova in posizione orizzontale.

6. Tirare la leva della piastra scorrevole verso il basso e tenerla in posizione.
7. Far scorrere il disco rigido nell'unità FlexBay fino a quando la piastra scorrevole e l'unità scattano in posizione.
8. Collegare il cavo di alimentazione e il cavo del disco rigido al disco rigido.
9. Ricollocare il pannello dell'unità (consultare [Riposizionamento del pannello delle unità](#)).
10. Reinstallare il coperchio del computer (vedere [Sostituzione del coperchio del computer](#)).

## Rimozione di un disco rigido dall'unità FlexBay

1. Seguire le procedure descritte in [Operazioni preliminari](#).
2. Rimuovere il coperchio del computer (vedere [Rimozione del coperchio del computer](#)).
3. Rimuovere il pannello dell'unità (consultare [Riposizionamento del pannello delle unità](#)).
4. Scollegare il cavo di alimentazione e il cavo del disco rigido dal retro dell'unità.
5. Tirare la piastra scorrevole verso il basso e tenerla in posizione.
6. Estrarre il disco rigido dall'unità FlexBay.

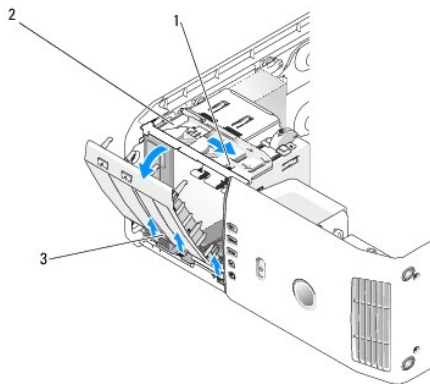
➔ **AVVISO:** Se la manopola FlexBay non viene ruotata in senso antiorario, potrebbe rompersi.

7. Ruotare la manopola FlexBay nella posizione predefinita, riportata nella figura in [Installazione di un disco rigido nell'unità FlexBay](#).
8. Riposizionare il pannello dell'unità (vedere [Riposizionamento del pannello delle unità](#)).
9. Riposizionare il coperchio del computer (vedere [Sostituzione del coperchio del computer](#)).

---

## Riposizionamento del pannello delle unità

1. Seguire le procedure descritte in [Operazioni preliminari](#).
2. Rimuovere il coperchio del computer (vedere [Rimozione del coperchio del computer](#)).



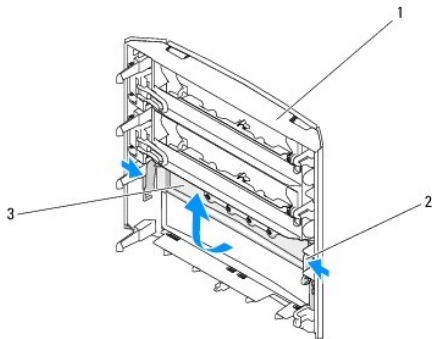
1	Leva della piastra scorrevole	2	Piastra scorrevole	3	Pannello dell'unità
---	-------------------------------	---	--------------------	---	---------------------

3. Afferrare la leva sulla piastra scorrevole e tirare la piastra verso il basso, tenendola ferma in posizione.

**N.B.:** La piastra scorrevole si blocca, lasciando libero il pannello dell'unità per facilitare il fissaggio delle unità. Premere dall'interno e ruotare il pannello dell'unità verso sinistra per liberarlo dalle cerniere laterali.

4. Il pannello delle unità scatta e si apre. Estrarlo con delicatezza e riporlo in un luogo sicuro.
5. Per riposizionare il pannello dell'unità:
  - a. Allineare le linguette del pannello dell'unità alle cerniere laterali dello sportello.
  - b. Ruotare il pannello dell'unità verso il computer fino a quando la leva della piastra scorrevole scatta in posizione e il pannello dell'unità scatta in posizione nel pannello frontale.
  - c. Riposizionare il coperchio del computer (vedere [Sostituzione del coperchio del computer](#)).

## Riposizionamento della piastrina del pannello dell'unità



1	Pannello dell'unità	2	Linguetta della piastrina del pannello dell'unità (2)	3	Piastrina del pannello dell'unità
---	---------------------	---	---	---	-----------------------------------

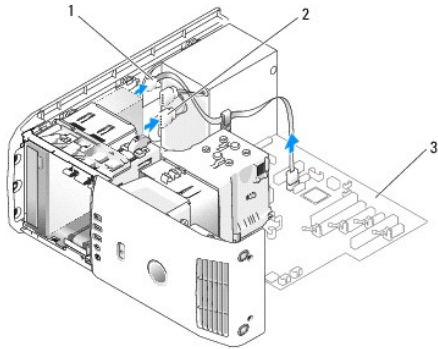
1. Rimuovere il pannello dell'unità (vedere [Riposizionamento del pannello delle unità](#)).
2. Girare il pannello dell'unità per trovare e afferrare entrambe le estremità della linguetta della piastrina del pannello dell'unità. Tirare le linguette della piastrina del pannello dell'unità verso l'interno per estrarre il pannello dai dispositivi di sblocco che lo tengono fermo.
3. Riporre la piastrina del pannello dell'unità in un luogo sicuro.
4. Per riposizionare la piastrina del pannello dell'unità:
  - a. Allineare le tacche della piastrina del pannello dell'unità alle fessure corrispondenti sul pannello dell'unità e far scattare il pannello in posizione.
  - b. Controllare che la piastrina del pannello dell'unità si trovi nella posizione corretta all'interno del pannello.

---

## Sostituzione di un'unità ottica

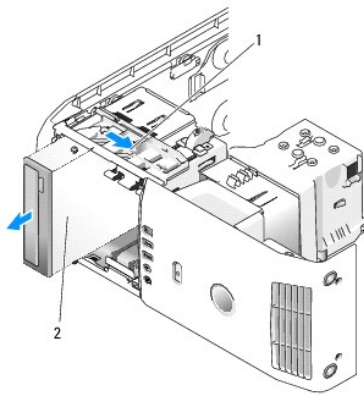
1. Seguire le procedure descritte in [Operazioni preliminari](#).
2. Rimuovere il coperchio del computer (vedere [Rimozione del coperchio del computer](#)).
3. Rimuovere il pannello dell'unità (vedere [Riposizionamento del pannello delle unità](#)).
4. Scollegare il cavo di alimentazione e il cavo dati dell'unità ottica dal retro dell'unità.

**N.B.:** Se si disinstalla l'unica unità ottica disponibile e non si intende sostituirla nello stesso momento, scollegare il cavo dati dalla scheda di sistema e riporlo in un luogo sicuro.



1	Cavo dell'unità ottica	2	Cavo di alimentazione	3	Scheda di sistema
---	------------------------	---	-----------------------	---	-------------------

5. Tirare la piastra scorrevole verso la parte inferiore del sistema e tenerla ferma. Estrarre quindi l'unità dalla parte anteriore del computer.

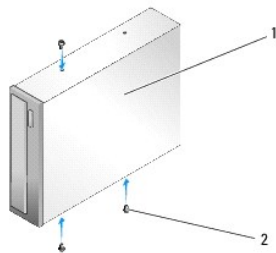


1	Piastra scorrevole	2	Unità ottica
---	--------------------	---	--------------

6. Se l'unità non viene sostituita, riposizionare la piastra del pannello dell'unità (vedere [Riposizionamento della piastrina del pannello dell'unità](#)) e quindi passare a [punto 8](#).

7. Se si installa una nuova unità:

- a. Rimuovere l'inserito del pannello dell'unità (vedere [Riposizionamento della piastrina del pannello dell'unità](#)).
- b. Rimuovere tre viti a testa cilindrica con esagono incassato dall'interno della piastra del pannello dell'unità e inserirle nella nuova unità.



1	Unità ottica	2	Viti a testa cilindrica con esagono incassato (3)
---	--------------	---	---

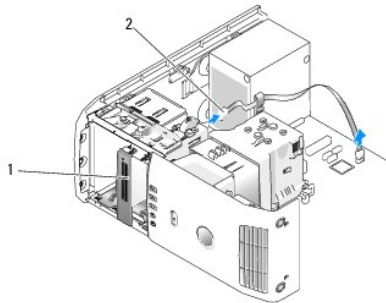
- c. Inserire l'unità nel relativo alloggiamento fino a quando scatta in posizione.
  - d. Collegare il cavo di alimentazione e il cavo dati dell'unità ottica all'unità.
  - e. Controllare tutti i collegamenti dei cavi e raggruppare tutti i cavi per impedire che ostruiscano il flusso d'aria alla ventola e alle prese di raffreddamento.
8. Riposizionare il pannello dell'unità (vedere [Riposizionamento del pannello delle unità](#)).
9. Reinstallare il coperchio del computer (vedere [Sostituzione del coperchio del computer](#)).

10. Collegare il computer e le periferiche alle prese elettriche e accenderli.
11. Verificare che il computer funzioni correttamente eseguendo Dell Diagnostics (vedere "Dell Diagnostics" nella *Guida di consultazione rapida*).

## Sostituzione di un lettore di schede flash

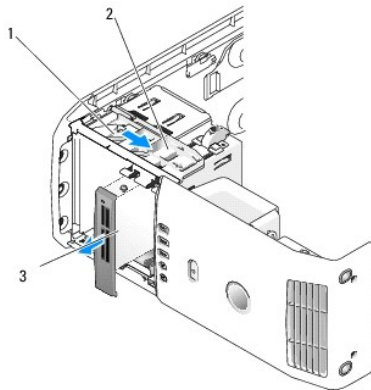
**AVVISO:** Prima di scollegare i cavi, osservare come sono disposti per riposizionarli nella stessa posizione. Se i cavi vengono disposti scorrettamente o non vengono collegati, potrebbero verificarsi problemi di funzionamento.

1. Seguire le procedure descritte in [Operazioni preliminari](#).
2. Rimuovere il coperchio del computer (vedere [Rimozione del coperchio del computer](#)).
3. Rimuovere il pannello dell'unità (vedere [Riposizionamento del pannello delle unità](#)).



1	Lettore di schede flash (non presente in tutti i computer)	2	Cavo USB
---	--	---	----------

4. Scollegare il cavo USB dal retro del lettore di schede flash. Scollegare l'altra estremità del cavo dal connettore USB (FLEXBAY) sulla scheda di sistema (vedere [Componenti della scheda di sistema](#)).



1	Piastra scorrevole	2	Leva della piastra scorrevole	3	Lettore di schede flash (non presente in tutti i computer)
---	--------------------	---	-------------------------------	---	--

5. Tirare la piastra scorrevole verso la parte inferiore del sistema e tenerla ferma. Estrarre quindi l'unità dalla parte anteriore del computer.
6. Se non si installa il lettore di schede flash, riposizionare la piastra del pannello dell'unità (vedere [Riposizionamento della piastrina del pannello dell'unità](#)) e passare a [punto 8](#).

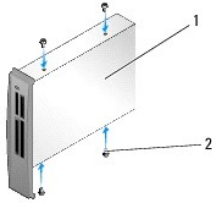
**AVVISO:** Se la manopola FlexBay non viene ruotata in senso antiorario, potrebbe rompersi.

**N.B.:** Se nell'unità FlexBay è già stato installato un disco rigido aggiuntivo e si desidera sostituirlo con un lettore di schede flash, verificare che la manopola FlexBay sia stata ruotata in senso antiorario nella posizione verticale predefinita. Vedere la figura in [Installazione di un disco rigido nell'unità FlexBay](#).

7. Se si installa un nuovo lettore di schede flash
  - a. Rimuovere l'inserito del pannello dell'unità (vedere [Riposizionamento della piastrina del pannello dell'unità](#)).




- b. Togliere dalla confezione il lettore di schede flash.
- c. Rimuovere le viti a testa cilindrica con esagono incassato presenti all'interno del pannello dell'unità e inserirle nel nuovo lettore di schede flash.



1	Lettore di schede flash	2	Viti (4)
---	-------------------------	---	----------

- d. Inserire con delicatezza il lettore di schede flash nell'alloggiamento dell'unità fino a quando scatta in posizione.

 **N.B.:** Prima di collegare il cavo USB, verificare che il lettore di schede flash sia installato.

- e. Collegare il cavo USB al retro del lettore di schede flash e al connettore USB (FLEXBAY) sulla scheda di sistema (vedere [Componenti della scheda di sistema](#)).
8. Riposizionare il pannello dell'unità (vedere [Riposizionamento del pannello delle unità](#)).
9. Riposizionare il coperchio del computer (vedere [Sostituzione del coperchio del computer](#)).
10. Accendere il sistema e accedere all'Installazione del sistema (vedere [Configurazione del sistema](#)).

Se è stato *rimosso* un lettore di schede flash, impostare il valore USB for FlexBay (USB per FlexBay) su **OFF**.

Se è stato *installato* un lettore di schede flash, impostare il valore USB for FlexBay (USB per FlexBay) su **ON**.

---

[Torna alla pagina Sommario](#)

[Torna alla pagina Sommario](#)

## Sostituzione delle ventole

Manuale di servizio Dell™ XPS™ 430

- [Riposizionamento del gruppo del manicotto della portata d'aria](#)
- [Riposizionamento della gabbia della ventola del processore](#)
- [Riposizionamento della ventola del processore](#)
- [Riposizionamento della ventola delle schede](#)

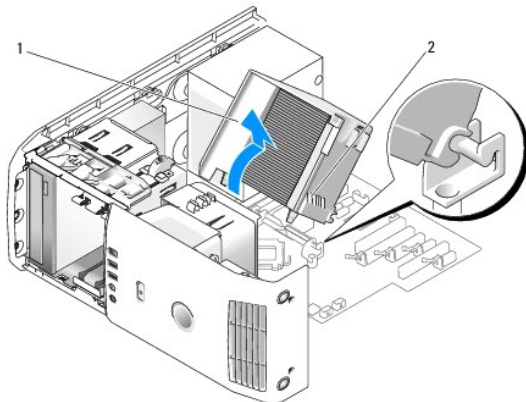
**⚠ ATTENZIONE:** Prima di effettuare interventi sui componenti interni del computer, leggere le informazioni sulla sicurezza fornite assieme al computer. Per ulteriori informazioni sulle protezioni ottimali, consultare l'home page sulla conformità alle normative all'indirizzo Web [www.dell.com/regulatory\\_compliance](http://www.dell.com/regulatory_compliance).

**⚠ ATTENZIONE:** Per evitare la probabilità di scosse elettriche, lacerazioni dovute al movimento delle pale della ventola o altre lesioni impreviste, scollegare sempre il computer dalla presa elettrica prima di rimuovere il coperchio.

### Riposizionamento del gruppo del manicotto della portata d'aria

1. Seguire le procedure descritte in [Operazioni preliminari](#).
2. Rimuovere il coperchio del computer (vedere [Rimozione del coperchio del computer](#)).

**⚠ ATTENZIONE:** Il dissipatore di calore del processore può raggiungere temperature elevate durante il normale funzionamento. Assicurarsi di lasciar raffreddare il dissipatore di calore per un tempo sufficiente, prima di toccarlo.



1	Manicotto della portata d'aria	2	Viti di fissaggio (2)
---	--------------------------------	---	-----------------------

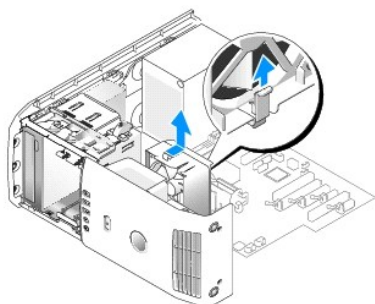
**⚠ AVVISO:** Il dissipatore di calore del processore è collegato al manicotto della portata d'aria del processore. Dopo la rimozione, appoggiare il manicotto capovolto o su un lato per evitare di danneggiare l'interfaccia termica del dissipatore di calore.

3. Allentare le due viti di fissaggio che fissano il manicotto della portata d'aria del processore al telaio, quindi ruotare il manicotto in avanti ed estrarlo dalle cerniere.
4. Se presente nel computer, rimuovere la staffa di blocco della scheda (vedere [Rimozione di schede PCI e PCI Express](#)).
5. Estrarre il manicotto della portata d'aria dal computer e riporlo in un luogo sicuro.
6. Per riposizionare il manicotto della portata d'aria del processore, allineare le fessure delle cerniere sul manicotto alle guide presenti sulla scheda di sistema.
7. Allineare l'altro lato del manicotto della portata d'aria del processore alla ventola del processore e quindi serrare le due viti di fissaggio.
8. Se è stata rimossa una staffa di blocco della scheda, farla scattare di nuovo in posizione (vedere [Installazione di schede PCI e PCI Express](#)).
9. Reinstallare il coperchio del computer (vedere [Sostituzione del coperchio del computer](#)).
10. Collegare il computer e le periferiche alle prese elettriche e accenderli.

---

## Riposizionamento della gabbia della ventola del processore

1. Seguire le procedure descritte in [Operazioni preliminari](#).
2. Rimuovere il coperchio del computer (vedere [Rimozione del coperchio del computer](#)).
3. Rimuovere il manicotto della portata d'aria del processore (vedere [Riposizionamento del gruppo del manicotto della portata d'aria](#)).
4. Scollegare il cavo della ventola del processore dal connettore contrassegnato FAN\_CPU sulla scheda di sistema (vedere [Componenti della scheda di sistema](#)).
5. Tenere sollevata la linguetta di sbloccaggio nella parte inferiore della gabbia della ventola del processore, premere sulla parte superiore della gabbia ed estrarre la gabbia dal retro del computer.
6. Estrarre la gabbia dall'alloggiamento.

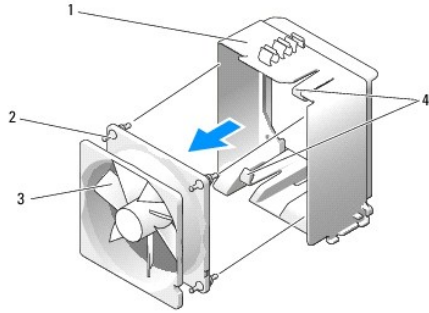


7. Per riposizionare la gabbia della ventola del processore, orientare il cavo di alimentazione della ventola del processore verso il basso, inserire le linguette poste sul fondo della gabbia della ventola del processore nelle corrispondenti aperture presenti nell'alloggiamento della gabbia e far scorrere la gabbia della ventola del processore sul lato frontale del computer fino a quando scatta in posizione.
8. Collegare il cavo della ventola del processore al connettore contrassegnato FAN\_CPU sulla scheda di sistema (vedere [Componenti della scheda di sistema](#)).
9. Riposizionare il manicotto della portata d'aria del processore (vedere [Riposizionamento del gruppo del manicotto della portata d'aria](#)).
10. Reinstallare il coperchio del computer (vedere [Sostituzione del coperchio del computer](#)).

---

## Riposizionamento della ventola del processore

1. Seguire le procedure descritte in [Operazioni preliminari](#).
2. Rimuovere il coperchio del computer (vedere [Rimozione del coperchio del computer](#)).
3. Rimuovere il manicotto della portata d'aria del processore (vedere [Riposizionamento del gruppo del manicotto della portata d'aria](#)).
4. Scollegare il cavo della ventola del processore dal connettore contrassegnato FAN\_CPU sulla scheda di sistema (vedere [Componenti della scheda di sistema](#)).
5. Rimuovere la gabbia della ventola del processore dall'alloggiamento della gabbia (vedere [Riposizionamento della gabbia della ventola del processore](#)).
6. Rilasciare le due linguette nella parte superiore e inferiore della gabbia della ventola del processore.
7. Tirare con delicatezza i due angoli inferiori della ventola per sbloccare i quattro gommini antivibranti che fissano la ventola alla gabbia della ventola del processore.



1	Gabbia della ventola	2	Gommino antivibrante (4)
3	Ventola del processore	4	Linguette di sbloccaggio (2)

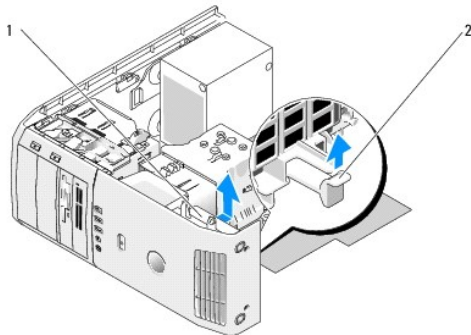
8. Per riposizionare la ventola del processore, orientare verso il basso il cavo di alimentazione della ventola. Allineare i gommini antivibranti nella ventola ai fori presenti negli angoli del manicotto della portata d'aria del processore, quindi tirare i gommini fino a quando scattano in posizione.

**N.B.:** La direzione e l'orientamento del flusso d'aria sono indicati sul lato della ventola.

9. Riposizionare la gabbia della ventola del processore nell'alloggiamento della gabbia (vedere [Riposizionamento della gabbia della ventola del processore](#)).
10. Collegare il cavo della ventola al connettore contrassegnato FAN\_CPU sulla scheda di sistema (vedere [Componenti della scheda di sistema](#)).
11. Riposizionare il manicotto della portata d'aria del processore (vedere [Riposizionamento del gruppo del manicotto della portata d'aria](#)).
12. Reinstallare il coperchio del computer (vedere [Sostituzione del coperchio del computer](#)).
13. Collegare il computer e le periferiche alle prese elettriche e accenderli.

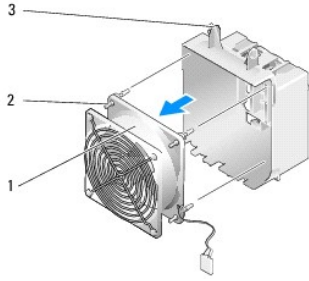
## Riposizionamento della ventola delle schede

1. Seguire le procedure descritte in [Operazioni preliminari](#).
2. Rimuovere il coperchio del computer (vedere [Rimozione del coperchio del computer](#)).
3. Rimuovere eventuali schede di espansione a tutta lunghezza (vedere [Sostituzione di schede PCI e PCI Express](#)).
4. Scollegare il cavo della ventola dal connettore contrassegnato FAN\_CARD\_CAGE sulla scheda di sistema (vedere [Componenti della scheda di sistema](#)).
5. Tenere sollevata la linguetta presente sul fondo della gabbia della ventola. Facendo pressione sulla parte alta della gabbia, farla scorrere verso il retro del computer. Estrarre la gabbia dalla scanalatura.



1	Gabbia della ventola	2	Linguetta
---	----------------------	---	-----------

6. Tirare con delicatezza e separatamente ciascun angolo della ventola per sbloccare i quattro gommini antivibranti che fissano la ventola alla gabbia della ventola.



1	Ventola delle schede	2	Gommino antivibrante (4)	3	Gabbia della ventola delle schede
---	----------------------	---	--------------------------	---	-----------------------------------

➡ **AVVISO:** Verificare che il cavo della ventola sia nella posizione corretta all'interno dell'apertura nell'angolo inferiore destro della gabbia della ventola.

7. Per riposizionare la ventola delle schede, orientare verso il basso il cavo di alimentazione della ventola. Allineare i gommini antivibranti nella ventola ai fori presenti negli angoli della gabbia della ventola, quindi tirare i gommini fino a quando scattano in posizione.

📌 **N.B.:** La direzione e l'orientamento del flusso d'aria sono indicati sul lato della ventola. Inserire le linguette sul fondo della gabbia della ventola nelle aperture corrispondenti presenti nell'alloggiamento della gabbia, quindi far ruotare la gabbia della ventola in avanti fino a quando scatta in posizione.

8. Collegare il cavo della ventola al connettore contrassegnato FAN\_CARD\_CAGE sulla scheda di sistema (vedere [Componenti della scheda di sistema](#)).

9. Riposizionare eventuali schede di espansione rimosse (vedere [Installazione di schede PCI e PCI Express](#)).

10. Riposizionare il coperchio del computer (vedere [Sostituzione del coperchio del computer](#)).

11. Collegare il computer e le periferiche alle prese elettriche e accenderli.

---

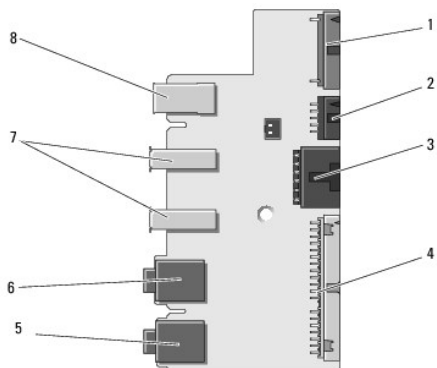
[Torna alla pagina Sommario](#)

## Sostituzione del pannello di I/O anteriore

Manuale di servizio Dell™ XPS™ 430

**⚠ ATTENZIONE:** Prima di effettuare interventi sui componenti interni del computer, leggere le informazioni sulla sicurezza fornite assieme al computer. Per ulteriori informazioni sulle protezioni ottimali, consultare l'home page sulla conformità alle normative all'indirizzo Web [www.dell.com/regulatory\\_compliance](http://www.dell.com/regulatory_compliance).

### Componenti del pannello di I/O anteriore



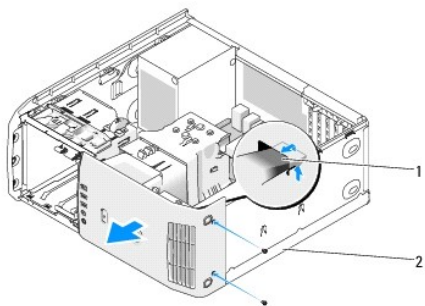
1	Connettore interno audio aggiuntivo	2	Connettore interno 1394a	3	Connettore del pulsante di alimentazione
4	Connettore di I/O anteriore	5	Connettore della linea d'ingresso del microfono	6	Connettore della linea d'uscita delle cuffie
7	Connettori USB 2.0 (2)	8	Connettore esterno 1394a		

Per sostituire il pannello di I/O anteriore:

1. Seguire le procedure descritte in [Operazioni preliminari](#).
2. Rimuovere il coperchio del computer (vedere [Rimozione del coperchio del computer](#)).

**⚠ AVVISO:** Prima di scollegare i cavi, osservare come sono disposti per sistemarli nella stessa posizione. Se i cavi vengono disposti scorrettamente o non vengono collegati, potrebbero verificarsi problemi di funzionamento.

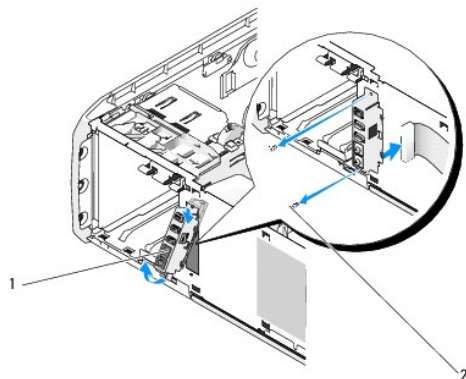
3. Rimuovere il frontalino in plastica:
  - a. Rimuovere il pannello dell'unità (vedere [Riposizionamento del pannello delle unità](#)).
  - b. Rimuovere le due viti dal fondo del telaio.
  - c. Premere per sbloccare le sei linguette che fissano il frontalino al pannello anteriore.
  - d. Rimuovere il frontalino dalla parte anteriore del computer tirandolo.



1	Linguette del frontalino (6)	2	Viti del frontalino (2)
---	------------------------------	---	-------------------------

4. Rimuovere il manicotto della portata d'aria del processore (vedere [Riposizionamento del gruppo del manicotto della portata d'aria](#)).

5. Rimuovere il gruppo della ventola del processore (vedere [Riposizionamento della gabbia della ventola del processore](#) e [Riposizionamento della ventola del processore](#)) e la ventola delle schede (vedere [Riposizionamento della ventola delle schede](#)).
6. Scollegare il cavo del pannello di controllo dal connettore del pannello di I/O tirandolo.
7. Scollegare il cavo di alimentazione del pannello, il cavo 1394 e il cavo audio (se presente), per liberare tutto il pannello di I/O anteriore dai cavi.



1	Pannello di I/O anteriore	2	Viti di montaggio (2)
---	---------------------------	---	-----------------------

8. Rimuovere le due viti che fissano il gruppo del pannello di I/O alla parte anteriore del telaio.
9. Estrarre con delicatezza prima il lato inferiore e poi quello superiore del gruppo del pannello di I/O dalla relativa scanalatura sul telaio.
10. Per riposizionare il pannello di I/O anteriore, allineare i fori delle viti presenti sul pannello di I/O con i fori delle viti sul telaio e inserire le due viti.
11. Ricollegare il cavo che collega il pulsante di alimentazione al pannello di I/O.
12. Ricollegare il cavo 1394 e il cavo audio (se presente e se era stato scollegato).
13. Ricollegare il cavo del pannello di controllo al connettore del pannello di I/O.
14. Riposizionare il frontalino:
  - a. Allineare le sei linguette alle fessure corrispondenti sul pannello anteriore e farle scattare in posizione.
  - b. Inserire le due viti che fissano il frontalino sul fondo del telaio.
  - c. Riposizionare il pannello dell'unità (vedere [Riposizionamento del pannello delle unità](#)).
15. Riposizionare il manicotto della portata d'aria (vedere [Riposizionamento del gruppo del manicotto della portata d'aria](#)) e il gruppo della ventola del processore (vedere [Riposizionamento della gabbia della ventola del processore](#) e [Riposizionamento della ventola del processore](#)).
16. Collegare il gruppo della ventola delle schede (vedere [Riposizionamento della ventola delle schede](#)) alla scheda di sistema.
17. Riposizionare il coperchio del computer (vedere [Sostituzione del coperchio del computer](#)).

---

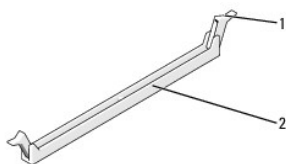
[Torna alla pagina Sommario](#)

## Sostituzione dei moduli di memoria

Manuale di servizio Dell™ XPS™ 430

**⚠ ATTENZIONE:** Prima di effettuare interventi sui componenti interni del computer, leggere le informazioni sulla sicurezza fornite assieme al computer. Per ulteriori informazioni sulle protezioni ottimali, consultare l'home page sulla conformità alle normative all'indirizzo Web [www.dell.com/regulatory\\_compliance](http://www.dell.com/regulatory_compliance).

1. Seguire le procedure descritte in [Operazioni preliminari](#).
2. Rimuovere il coperchio del computer (vedere [Rimozione del coperchio del computer](#)).
3. Individuare i moduli di memoria (vedere [Componenti della scheda di sistema](#)).
4. Premere verso l'esterno i fermagli di fissaggio su ciascuna estremità del connettore del modulo di memoria.



1	Fermaglio di fissaggio	2	Connettore del modulo di memoria
---	------------------------	---	----------------------------------

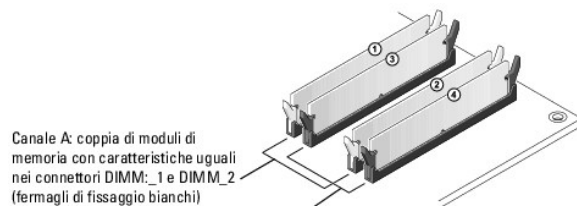
5. Afferrare il modulo e tirarlo verso l'alto.

Se non è possibile estrarre il modulo dal connettore, muoverlo con delicatezza avanti e indietro.

**⚠ AVVISO:** Non installare moduli di memoria ECC.

**⚠ AVVISO:** Se durante un aggiornamento della memoria è necessario rimuovere i moduli di memoria originali dal computer, mantenerli separati da eventuali moduli nuovi disponibili, anche se i nuovi moduli sono stati acquistati da Dell™. Se possibile, non utilizzare in coppia un modulo di memoria originale con un modulo di memoria nuovo, per evitare problemi all'avvio del computer. Le configurazioni di memoria consigliate sono:  
Una coppia di moduli di memoria con caratteristiche uguali installati nei connettori DIMM 1 e 2 oppure una coppia di moduli di memoria con caratteristiche uguali installati nei connettori DIMM 1 e 2 e un'altra coppia con caratteristiche uguali installata nei connettori DIMM 3 e 4.

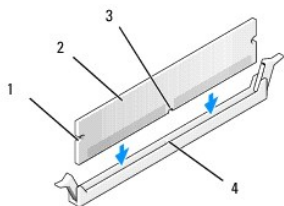
**📌 N.B.:** Se si installano coppie miste di moduli PC3-8500 (DDR3 1066-MHz) e PC3-10600 (DDR3 1333-MHz), i moduli funzioneranno alla velocità del modulo più lento installato.



Canale A: coppia di moduli di memoria con caratteristiche uguali nei connettori DIMM: 1 e DIMM\_2 (fermagli di fissaggio bianchi)

Canale B: coppia di moduli di memoria con caratteristiche uguali nei connettori DIMM: 3 e DIMM\_4 (fermagli di fissaggio neri)

6. Allineare la tacca sulla parte inferiore del modulo alla linguetta nel connettore.



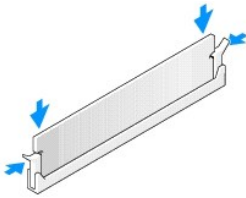
1	Dentature (2)	2	Modulo di memoria
---	---------------	---	-------------------



➡ **AVVISO:** Per evitare danni al modulo di memoria, inserirlo nel connettore esercitando la stessa pressione su entrambe le estremità.

7. Inserire il modulo nel connettore finché non scatta in posizione.

Se il modulo è inserito correttamente, i fermagli di fissaggio scattano nelle dentature alle estremità laterali del modulo.



8. Riposizionare il coperchio del computer (vedere [Sostituzione del coperchio del computer](#)).

9. Collegare il computer e le periferiche alle prese elettriche e accenderli.

10. Se viene visualizzato un messaggio che indica che la dimensione della memoria è cambiata, premere <F1> per continuare.

11. Accedere al sistema operativo.

12. Fare clic con il pulsante destro del mouse sull'icona **Risorse del computer**, quindi fare clic su **Proprietà**.

13. Selezionare la scheda **Generale**.

14. Per verificare se la memoria è installata correttamente, controllare la quantità di memoria (RAM) indicata.

---

[Torna alla pagina Sommario](#)

[Torna alla pagina Sommario](#)

## Panoramica tecnica

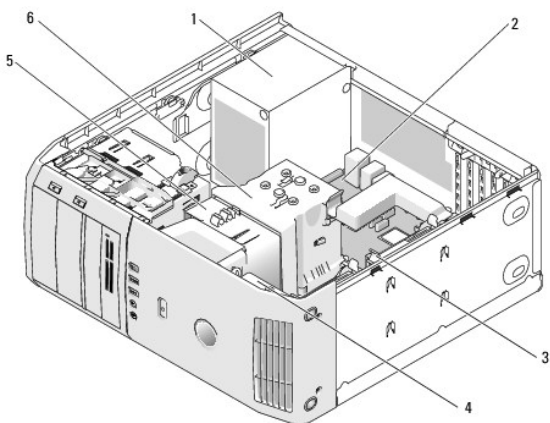
Manuale di servizio Dell™ XPS™ 430

- [Vista interna del computer](#)
- [Componenti della scheda di sistema](#)

**⚠ ATTENZIONE:** Prima di effettuare interventi sui componenti interni del computer, leggere le informazioni sulla sicurezza fornite assieme al computer. Per ulteriori informazioni sulle protezioni ottimali, consultare l'home page sulla conformità alle normative all'indirizzo Web [www.dell.com/regulatory\\_compliance](http://www.dell.com/regulatory_compliance).

---

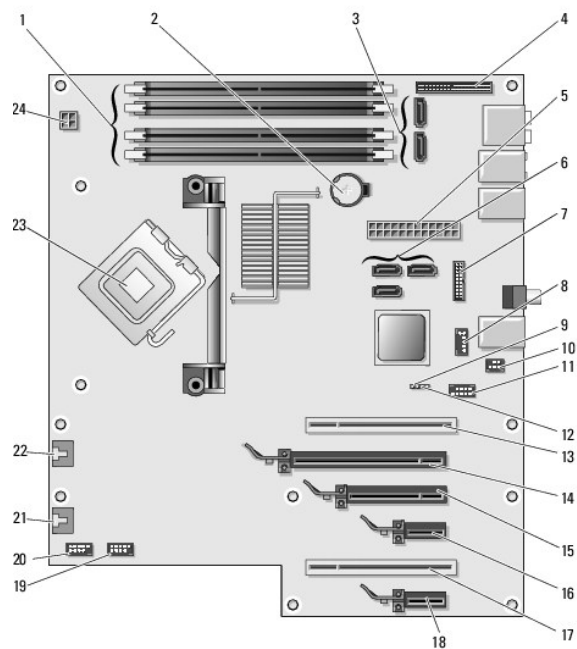
### Vista interna del computer



1	Allimentatore	2	Scheda di sistema	3	Disco rigido (2)
4	Ventola delle schede	5	Ventola del processore	6	Manicotto della portata d'aria

---

### Componenti della scheda di sistema



1	Connettori dei moduli di memoria (1, 2, 3, 4)	2	Zoccolo della batteria (BATTERY)	3	Connettori SATA (2) (SATA0, SATA1)
4	Connettore di I/O del pannello anteriore	5	Connettore di alimentazione principale (POWER)	6	Connettori SATA (3) (SATA2, SATA3, SATA4)
7	Connettore dell'indicatore di attività del disco rigido	8	Connettore USB FlexBay (FLEXBAY)	9	Ponticello di ripristino CMOS (RTCST1)
10	Connettore S/PDIF	11	Connettore IEEE 1394	12	Ponticello di ripristino password (PSWD)
13	Connettore per scheda PCI	14	Connettore per schede PCI Express x16	15	Connettore per schede PCI Express x8 (x4 elettrico)
16	Connettore per schede PCI Express x1	17	Connettore per scheda PCI	18	Connettore per schede PCI Express x1
19	Connettore USB anteriore (USB1)	20	Connettore USB anteriore (USB2)	21	Connettore della ventola posteriore o connettore della ventola per la gabbia schede (FAN_CARD_CAGE)
22	Connettore della ventola del processore (FAN_CPU)	23	Connettore del processore	24	Connettore di alimentazione del processore (12VPOWER)

[Torna alla pagina Sommario](#)

## Sostituzione del processore

Manuale di servizio Dell™ XPS™ 430

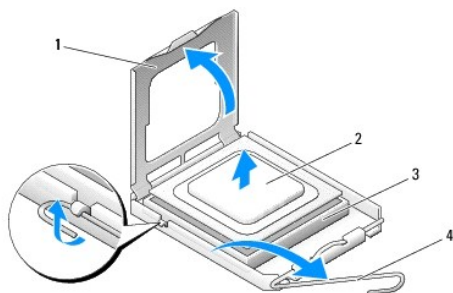
- [Rimozione del processore](#)
- [Installazione del processore](#)

**⚠ ATTENZIONE:** Prima di effettuare interventi sui componenti interni del computer, leggere le informazioni sulla sicurezza fornite assieme al computer. Per ulteriori informazioni sulle protezioni ottimali, consultare l'home page sulla conformità alle normative all'indirizzo Web [www.dell.com/regulatory\\_compliance](http://www.dell.com/regulatory_compliance).

**➡ AVVISO:** Eseguire la procedura riportata di seguito solo se si ha familiarità con la rimozione e la sostituzione di componenti hardware. Se la procedura non viene eseguita correttamente, la scheda di sistema potrebbe subire danni. Per assistenza tecnica, consultare la *Guida di consultazione rapida*.

### Rimozione del processore

1. Seguire le procedure descritte in [Operazioni preliminari](#).
2. Rimuovere il coperchio del computer (vedere [Rimozione del coperchio del computer](#)).
3. Scollegare i cavi di alimentazione dai connettori POWER e 12VPOWER (vedere [Componenti della scheda di sistema](#)) sulla scheda di sistema.
4. Rimuovere il manicotto della portata d'aria (vedere [Riposizionamento del gruppo del manicotto della portata d'aria](#)).
5. Premere verso il basso e verso l'esterno la leva di sblocco del connettore.
6. Sollevare la leva di sblocco del connettore e aprire il coperchio del processore.



1	Coperchio del processore	2	Processore
3	Connettore	4	Leva di sblocco del connettore

7. Rimuovere il processore del connettore.  
Lasciare la leva in posizione di sblocco (verticale) in modo che il connettore sia pronto per il nuovo processore.

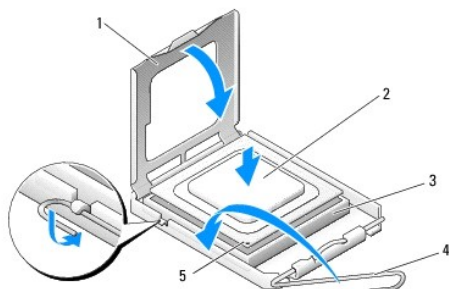
### Installazione del processore

**➡ AVVISO:** Scaricare a terra l'elettricità statica del corpo toccando una superficie metallica non verniciata sul retro del computer.

1. Estrarre il nuovo processore dalla confezione.

**➡ AVVISO:** Posizionare correttamente il processore nel connettore. In caso contrario, si potrebbero causare danni permanenti al processore e al computer all'accensione del sistema.

2. Se la leva di sblocco sul connettore non è completamente verticale, spostarla in tale posizione.
3. Allineare l'angolo del piedino 1 del processore e del connettore.



1	Coperchio del processore	2	Processore	3	Connettore
4	Leva di sblocco del connettore	5	Indicatore del piedino 1 del connettore		

**AVVISO:** I piedini del connettore sono delicati. Per evitare danni, accertarsi che il processore sia correttamente allineato al connettore e non esercitare troppa forza quando lo si installa. Evitare di toccare o piegare i piedini della scheda di sistema.

4. Appoggiare delicatamente il processore nel connettore, verificando che sia posizionato correttamente.
5. Quando il processore è completamente inserito nel connettore, chiudere il coperchio del processore.
6. Fare ruotare la leva di sblocco del connettore verso il connettore, facendola scattare in posizione in modo da fissare il processore.
7. Riposizionare il manicotto della portata d'aria del processore (vedere [Riposizionamento del gruppo del manicotto della portata d'aria](#)).
8. Collegare nuovamente i cavi di alimentazione ai connettori POWER e 12VPOWER (vedere [Componenti della scheda di sistema](#)) sulla scheda di sistema.
9. Chiudere il coperchio del computer (vedere [Sostituzione del coperchio del computer](#)).
10. Collegare il computer e le periferiche alle prese elettriche e accenderli.

---

[Torna alla pagina Sommario](#)

## Sostituzione dell'alimentatore

Manuale di servizio Dell™ XPS™ 430

**⚠ ATTENZIONE:** Prima di effettuare interventi sui componenti interni del computer, leggere le informazioni sulla sicurezza fornite assieme al computer. Per ulteriori informazioni sulle protezioni ottimali, consultare l'home page sulla conformità alle normative all'indirizzo Web [www.dell.com/regulatory\\_compliance](http://www.dell.com/regulatory_compliance).

**⚠ ATTENZIONE:** Per evitare la probabilità di scosse elettriche, lacerazioni dovute al movimento delle pale della ventola o altre lesioni impreviste, scollegare sempre il computer dalla presa elettrica prima di rimuovere il coperchio.

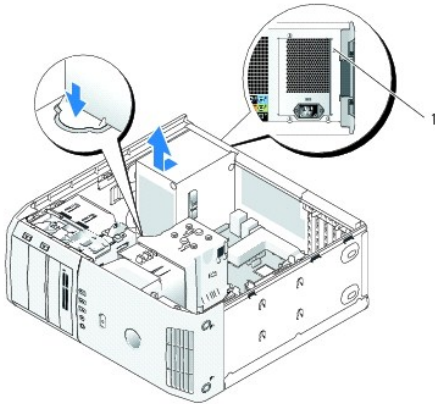
1. Seguire le procedure descritte in [Operazioni preliminari](#).
2. Rimuovere il coperchio del computer (vedere [Rimozione del coperchio del computer](#)).

**➡ AVVISO:** Prendere nota della posizione e dell'ID di ciascun connettore di alimentazione prima di scollegare i cavi di alimentazione.

3. Seguire i cavi di alimentazione c.c. che provengono dall'alimentatore e scollegare ciascun cavo di alimentazione collegato.

**📌 N.B.:** Prima di scollegare un fascio di cavi, osservarne la disposizione, perché sarà necessario disporlo nello stesso modo quando lo si riposizionerà, per impedirne un eventuale danneggiamento.

4. Rimuovere le quattro viti che fissano il gruppo dell'alimentatore al retro del telaio.
5. Tenendo premuta la linguetta di sbloccaggio metallica sul fondo dell'unità dell'alimentatore, premere l'alimentatore verso la parte anteriore del computer per estrarlo dalle linguette di fissaggio presenti sul telaio.
6. Unire i fasci dei cavi di alimentazione che escono dall'alimentatore per facilitarne la rimozione, ed estrarre l'alimentatore dal computer.



**1** Viti dell'alimentatore (4)

7. Per sostituire l'alimentatore, allineare la parte inferiore dell'alimentatore alle linguette presenti sul telaio, quindi far scorrere l'alimentatore verso il retro del sistema fino a quando scatta in posizione.
8. Inserire le quattro viti che fissano l'alimentatore al retro del telaio.
9. Ricollegare i cavi di alimentazione c.c. collegati in precedenza, facendo attenzione a disporli come erano in origine.
10. Riposizionare il coperchio del computer (vedere [Sostituzione del coperchio del computer](#)).
11. Collegare il computer e le periferiche alle prese elettriche e accenderli.

[Torna alla pagina Sommario](#)

## Configurazione del sistema

Manuale di servizio Dell™ XPS™ 430


- [Introduzione](#)
- [Accesso alla configurazione del sistema](#)
- [Boot Sequence \(Sequenza di avvio\)](#)
- [Cancellazione delle password dimenticate](#)
- [Cancellazione delle impostazioni del CMOS](#)

### Introduzione

Il programma di configurazione del sistema può essere utilizzato per effettuare le seguenti operazioni:


- 1 modificare le informazioni di configurazione del sistema dopo aver aggiunto, modificato o rimosso un componente hardware
- 1 impostare o modificare le opzioni selezionabili dall'utente, ad esempio la password utente
- 1 verificare la quantità corrente di memoria o impostare il tipo di disco rigido installato

Prima di utilizzare il programma di configurazione di sistema, si consiglia di annotare le impostazioni riportate nella schermata di configurazione del sistema per riferimento futuro.

 **AVVISO:** La modifica delle impostazioni di configurazione del sistema è consigliata solo a utenti esperti. Alcune modifiche possono compromettere il corretto funzionamento del computer.

### Accesso alla configurazione del sistema

1. Accendere (o riavviare) il computer.
2. Quando viene visualizzato il logo DELL, premere immediatamente <F2>.

 **N.B.:** La pressione di un tasto sulla tastiera per periodi di tempo prolungati può causare un guasto alla tastiera. Per evitare possibili guasti alla tastiera, premere e rilasciare periodicamente <F2> fino a quando non viene visualizzata la schermata di configurazione del sistema.


Se si attende troppo a lungo e sullo schermo viene visualizzato il logo del sistema operativo, attendere la visualizzazione del desktop di Microsoft® Windows®, quindi arrestare il sistema e riprovare.

### Schermate del programma di configurazione del sistema

La schermata del programma di configurazione del sistema visualizza le informazioni di configurazione correnti o modificabili per il computer. Le informazioni della schermata sono suddivise in tre aree: elenco delle opzioni, campo delle opzioni attive e funzioni dei tasti.

<p><b>Options List (Elenco opzioni):</b> questo campo si trova nella parte sinistra della finestra del programma di configurazione del sistema. Si tratta di un elenco a scorrimento contenente le funzioni per la configurazione del computer, tra cui quelle per l'hardware installato, il risparmio energetico e le funzioni di sicurezza.</p> <p>Per scorrere l'elenco verso l'alto e verso il basso, premere i tasti freccia SU e GIÙ. Quando si evidenzia un'opzione, nel campo <b>Options Field (Campo opzioni)</b> vengono visualizzate ulteriori informazioni sull'opzione selezionata e sulle relative impostazioni correnti e disponibili.</p>	<p><b>Options Field (Campo opzioni):</b> questo campo è visualizzato nell'area destra della finestra dell'impostazione del sistema e contiene informazioni su ogni opzione elencata in <b>Options List (Elenco opzioni)</b>. In questo campo è possibile consultare informazioni sul computer ed effettuare modifiche alle impostazioni correnti.</p> <p>Premere i tasti freccia DESTRA e SINISTRA per evidenziare un'opzione. Premere &lt;Invio&gt; per attivare la selezione e per tornare a <b>Options List (Elenco opzioni)</b>.</p> <p><b>N.B.:</b> Non tutte le impostazioni elencate in Options Field (Campo opzioni) sono modificabili.</p> <p><b>Key Functions (Funzioni dei tasti):</b> questo campo si trova sotto il campo <b>Options Field</b> ed elenca i tasti e le relative funzioni all'interno del campo attivo del programma di configurazione del sistema.</p>
---	--

### Opzioni della configurazione del sistema

 **N.B.:** A seconda del computer e delle periferiche installate, le voci elencate in questa sezione potrebbero non essere disponibili o non essere visualizzate esattamente come indicato.

System

System Info (Informazioni sistema)	Elenca informazioni sul sistema, ad esempio il numero di modello del sistema, il numero di versione e la data del BIOS, il numero di servizio del sistema, il codice del servizio espresso e di asset tag e altre informazioni specifiche del sistema.
Processor Info (Informazioni processore)	Identifica tipo di processore, velocità di clock, velocità del bus, cache L2, cache L3, ID e se il processore supporta core multipli, la tecnologia Hyper-Threading e la tecnologia a 64 bit.
Memory Info (Informazioni memoria)	Identifica il tipo di memoria, la velocità e la modalità del canale (doppio o singolo) per slot DIMM.
PCI Info (Informazioni PCI)	Indica il tipo di scheda di espansione per slot
Date/Time (Data/Ora)	Visualizza le impostazioni correnti di data e ora.
Boot Sequence (Sequenza di avvio)	Il computer tenta di eseguire l'avvio in base alla sequenza di periferiche specificata in questo elenco.  <b>N.B.:</b> Se si inserisce una periferica di avvio e quindi si riavvia il computer, questa opzione sarà inclusa nel menu del programma di configurazione del sistema. Per eseguire l'avvio da una periferica di memoria USB, ad esempio, selezionarla e spostarla in modo che risulti la prima periferica nella sequenza di avvio.

<b>Drives (Unità)</b>	
SATA Drives 0 through 4 (Unità SATA da 0 a 4)  (On per impostazione predefinita)	Attiva o disattiva le unità collegate ai connettori SATA sulla scheda di sistema.  <ul style="list-style-type: none"> <li>  Off: una periferica collegata all'interfaccia non può essere utilizzata.</li> <li>  On: una periferica collegata all'interfaccia può essere utilizzata.</li> </ul>
eSATA  (On per impostazione predefinita)	Attiva o disattiva eSATA.  <ul style="list-style-type: none"> <li>  Off: eSATA è disattivato.</li> <li>  On: eSATA è attivato.</li> </ul> <b>N.B.:</b> eSATA non è supportato in modalità ATA.
SATA Operation (Funzionamento SATA)  (RAID On per impostazione predefinita)	Attiva o disattiva RAID (per ulteriori informazioni, vedere la <i>Guida alla tecnologia Dell</i> ).  <ul style="list-style-type: none"> <li>  RAID Autodetect/ATA (Rilevamento automatico RAID/ATA): RAID se le unità sono firmate, altrimenti ATA.</li> <li>  RAID On (RAID attivo): SATA è configurata per RAID a ogni avvio.</li> </ul>

<b>Onboard Devices (Periferiche integrate)</b>	
Integrated NIC (NIC integrato)  (On per impostazione predefinita)	Attiva o disattiva il controller NIC (Network Interface Controller) integrato.  <ul style="list-style-type: none"> <li>  Off: il controller NIC integrato è disattivato.</li> <li>  On: il controller NIC integrato è attivato.</li> <li>  On w/PXE: il controller NIC integrato è attivo (con PXE attivato).</li> </ul> <b>N.B.:</b> PXE è necessario solo se si esegue l'avvio da un sistema operativo che si trova in un computer diverso. Se nel sistema remoto non è disponibile una procedura di avvio, il computer tenta di eseguire l'avvio dalla periferica successiva nella sequenza di avvio.
Integrated Audio (Audio integrato)  (Auto per impostazione predefinita)	Attiva o disattiva il controller audio integrato.  <ul style="list-style-type: none"> <li>  Off: il controller audio integrato è disattivato.</li> <li>  On: il controller audio integrato è attivato.</li> <li>  Auto: se installato, il controller audio aggiuntivo è attivato.</li> </ul>
USB Controller (Controller USB)  (On per impostazione predefinita)	Attiva o disattiva il controller USB interno. Impostare su <b>On (impostazione predefinita)</b> affinché le periferiche USB siano rilevate e supportate dal sistema operativo.



	<ul style="list-style-type: none"> <li>1 Off: il controller USB è disattivato.</li> <li>1 On: il controller USB è attivato.</li> <li>1 No Boot (Nessun avvio): il controller USB è attivato, tuttavia il BIOS non riconoscerà le periferiche di memorizzazione USB.</li> </ul> <p><b>N.B.:</b> I sistemi operativi con supporto USB riconosceranno le periferiche di memorizzazione USB indipendentemente dall'impostazione <b>No Boot</b>.</p>
Rear Tri USB (On per impostazione predefinita)	Attiva o disattiva il gruppo indicato di porte USB <ul style="list-style-type: none"> <li>1 Off: il gruppo USB è disattivato.</li> <li>1 On: il gruppo USB è attivato.</li> </ul>
Rear Dual USB (On per impostazione predefinita)	Attiva o disattiva il gruppo indicato di porte USB <ul style="list-style-type: none"> <li>1 Off: il gruppo USB è disattivato.</li> <li>1 On: il gruppo USB è attivato.</li> </ul>
Front USB (USB frontale) (On per impostazione predefinita)	Attiva o disattiva il gruppo indicato di porte USB <ul style="list-style-type: none"> <li>1 Off: il gruppo USB è disattivato.</li> <li>1 On: il gruppo USB è attivato.</li> </ul>
USB for FlexBay (USB per FlexBay) (No Boot - Nessun avvio - per impostazione predefinita)	Attiva o disattiva il controller USB interno per FlexBay. <ul style="list-style-type: none"> <li>1 Off: il controller USB interno per FlexBay è disattivato.</li> <li>1 On: il controller USB interno per FlexBay è attivato.</li> <li>1 No Boot (Nessun avvio): il controller USB interno per FlexBay è attivato, ma non può essere utilizzato per l'avvio.</li> </ul>
1394 Controller (Controller 1394) (On per impostazione predefinita)	Attiva o disattiva il controller IEEE 1394 integrato. <ul style="list-style-type: none"> <li>1 Off: il controller 1394 è disattivato.</li> <li>1 On: il controller 1394 è attivato.</li> </ul>
Media Accelerator (Acceleratore grafico) (On per impostazione predefinita)	Attiva o disattiva la periferica di accelerazione grafica <ul style="list-style-type: none"> <li>1 Off: l'acceleratore grafico è disattivato.</li> <li>1 On: l'acceleratore grafico è attivato.</li> </ul>

<b>Video</b>	
Primary Video (Video primario) (PEG per impostazione predefinita)	Specifica la periferica di visualizzazione che verrà utilizzata l'avvio. <ul style="list-style-type: none"> <li>1 PCI: verrà utilizzato il controller video PCI.</li> <li>1 PEG: verrà utilizzato il controller video PCI Express Graphics.</li> </ul>

<b>Performance (prestazioni)</b>	
Multiple CPU Core (Core CPU multipli) (On per impostazione predefinita)	Specifica se per il processore sono attivati più core. <ul style="list-style-type: none"> <li>1 Off: la tecnologia a più core CPU è disattivata.</li> <li>1 On: la tecnologia a più core CPU è attivata.</li> </ul> <p><b>N.B.:</b> Le prestazioni di alcune applicazioni potrebbero migliorare se viene attivato un core aggiuntivo.</p>
SpeedStep (Off per impostazione predefinita)	Specifica se la tecnologia Enhanced Intel SpeedStep® è attivata per tutti i processori supportati nel sistema. <ul style="list-style-type: none"> <li>1 Off: la tecnologia Enhanced SpeedStep è disattivata.</li> <li>1 On: la tecnologia Enhanced SpeedStep è attivata.</li> </ul>
Virtualization (Virtualizzazione) (Off per impostazione predefinita)	Specifica se un VMM (Virtual Machine Monitor) può utilizzare le capacità hardware aggiuntive fornite dalla tecnologia di virtualizzazione di Intel®.

	<ul style="list-style-type: none"> <li>1 <b>Off</b>: la tecnologia di virtualizzazione è disattivata.</li> <li>1 <b>On</b>: la tecnologia di virtualizzazione è attivata.</li> </ul>
HDD Acoustic Mode (Modalità acustica HDD)  <b>(Bypass per impostazione predefinita)</b>	Determina la modalità acustica con cui funziona il disco rigido. <ul style="list-style-type: none"> <li>1 <b>Bypass</b> (Ignora): non vengono eseguite azioni (per unità meno recenti).</li> <li>1 <b>Quiet</b> (Silenziosa): il disco rigido funziona a una velocità minore, ma più silenziosa.</li> <li>1 <b>Suggested</b> (Suggerita): la modalità viene selezionata dal produttore dell'unità.</li> <li>1 <b>Performance</b> (Prestazioni): il disco rigido funziona a una velocità maggiore, ma potrebbe risultare più rumoroso.</li> </ul> <p><b>N.B.:</b> Il passaggio alla modalità Performance potrebbe aumentare la rumorosità dell'unità, che non influisce tuttavia sulle prestazioni.</p> <p><b>N.B.:</b> La modifica dell'impostazione della modalità acustica non altera l'immagine del disco rigido.</p>

<b>Security (Sicurezza)</b>	
Admin Password (Password amministratore)  <b>(Not Set - Non impostata - per impostazione predefinita)</b>	Viene utilizzata per impedire a un utente non autorizzato di modificare le impostazioni nel programma di configurazione del sistema.
System Password (Password di sistema)  <b>(Not Set - Non impostata - per impostazione predefinita)</b>	Viene utilizzata per impedire a un utente non autorizzato di avviare il sistema operativo.
Password Changes (Modifiche password)  <b>(Unlocked - Sbloccata - per impostazione predefinita)</b>	Questa opzione blocca il campo della password di sistema con la password dell'amministratore (admin).  <p><b>N.B.:</b> Quando il campo della password di sistema è bloccato, non è più possibile disattivare la sicurezza tramite password premendo &lt;Ctrl&gt;&lt;Invio&gt; all'avvio del computer.</p>
Execute Disable (Esecuzione disattivata)  <b>(On per impostazione predefinita)</b>	Attiva o disattiva la tecnologia di protezione della memoria Execute Disable. <ul style="list-style-type: none"> <li>1 <b>Off</b>: la tecnologia di protezione della memoria Execute Disable è disattivata.</li> <li>1 <b>On</b>: la tecnologia di protezione della memoria Execute Disable è attivata.</li> </ul>

<b>Power Management (Gestione del risparmio di energia)</b>	
AC Recovery (Ripristino c.a.)  <b>(Off per impostazione predefinita)</b>	Specifica il comportamento del computer quando l'alimentazione c.a. viene ripristinata in seguito a una perdita di alimentazione c.a. <ul style="list-style-type: none"> <li>1 <b>Off</b>: il sistema rimane spento in seguito al ripristino dell'alimentazione c.a.</li> <li>1 <b>On</b>: il sistema si accende in seguito al ripristino dell'alimentazione c.a.</li> <li>1 <b>Last</b> (Ultimo stato): al ripristino dell'alimentazione c.a. il sistema torna allo stato precedente.</li> </ul>
Auto Power On (Accensione automatica)  <b>(Off per impostazione predefinita)</b>	Disattiva l'accensione automatica del computer o consente di selezionare quando accendere il computer in modo automatico. <ul style="list-style-type: none"> <li>1 <b>Off</b>: <b>Auto Power Time</b> (Ora accensione automatica) non verrà utilizzato.</li> <li>1 <b>Everyday</b> (Tutti i giorni): accende il computer tutti i giorni all'ora impostata in <b>Auto Power Time</b> (Ora accensione automatica).</li> <li>1 <b>Weekdays</b> (Giorni feriali): accende il computer tutti i giorni dal lunedì al venerdì all'ora impostata in <b>Auto Power Time</b> (Ora accensione automatica).</li> </ul>

	<p><b>N.B.:</b> Questa funzione non può essere utilizzata se si spegne il computer tramite una presa multipla (ciabatta) o un dispositivo protettore della sovracorrente.</p>
Auto Power Time (Ora accensione automatica)	<p>Consente di specificare l'ora per l'accensione automatica del computer.</p> <p>Modificare l'ora per l'accensione automatica del computer premendo i tasti FRECCIA SU e FRECCIA GIÙ per aumentare o diminuire i numeri oppure digitare direttamente i numeri nel campo appropriato.</p> <p><b>N.B.:</b> Questa funzione non può essere utilizzata se si spegne il computer tramite una presa multipla (ciabatta) o un dispositivo protettore della sovracorrente.</p>
Remote Wake Up (Attivazione remota)  (Off per impostazione predefinita)	<p>Questa opzione consente l'accensione del computer quando un controller di interfaccia di rete o un modem che consenta attivazione remota riceve un segnale di attivazione.</p> <ul style="list-style-type: none"> <li>  <b>Off:</b> l'attivazione remota è disattivata.</li> <li>  <b>On:</b> l'attivazione remota è attivata.</li> <li>  <b>On w/ Boot to NIC</b> (On con avvio da NIC): il computer effettua un tentativo di avvio dalla rete prima di utilizzare la sequenza di avvio.</li> </ul>
Suspend Mode (Modalità sospensione)  (S3 per impostazione predefinita)	<p>Consente di specificare la modalità di sospensione per la gestione del risparmio di energia.</p> <ul style="list-style-type: none"> <li>  <b>S1:</b> il computer viene riattivato più rapidamente dalla modalità di sospensione.</li> <li>  <b>S3:</b> il computer garantisce un maggiore risparmio energetico quando non viene utilizzato (la memoria di sistema rimane attiva).</li> </ul>

<b>Maintenance (manutenzione)</b>	
Numero di servizio	Visualizza il Numero di servizio del sistema.
SERR Message (Messaggio SERR)  (On per impostazione predefinita)	<p>Controlla il meccanismo del messaggio SERR. Alcune schede grafiche richiedono la disattivazione del meccanismo del messaggio SERR.</p> <ul style="list-style-type: none"> <li>  <b>Off:</b> il meccanismo del messaggio SERR non viene utilizzato.</li> <li>  <b>On:</b> il <b>meccanismo del messaggio SERR</b> viene utilizzato.</li> </ul>
Load Defaults (Carica impostazioni predefinite)	<p>Questa opzione ripristina le impostazioni predefinite del computer.</p> <ul style="list-style-type: none"> <li>  <b>Cancel</b> (Annulla): le impostazioni predefinite di fabbrica non vengono ripristinate.</li> <li>  <b>Continue</b> (Continua): ripristina le impostazioni predefinite di fabbrica.</li> </ul>
Event Log (Registro eventi)	<p>Visualizza il registro degli eventi di sistema.</p> <ul style="list-style-type: none"> <li>  <b>Mark all entries</b> (Contrassegna tutte le voci): contrassegna tutte le voci del registro come lette (R).</li> <li>  <b>Clear log</b> (Cancella registro): cancella tutte le voci del registro.</li> </ul> <p><b>N.B.:</b> Quando una voce del registro è contrassegnata come letta (R), non può più essere contrassegnata come non letta (U).</p>

<b>POST Behavior (Comportamento POST)</b>	
Fastboot (Avvio veloce)  (On per impostazione predefinita)	<p>Attiva o disattiva l'opzione che consente di rendere più rapido il processo di avvio ignorando alcune configurazioni e verifiche.</p> <ul style="list-style-type: none"> <li>  <b>Off:</b> nessun passaggio del processo di avvio viene ignorato.</li> <li>  <b>On:</b> consente di eseguire un avvio rapido.</li> </ul>


Numlock Key (Tasto BLOCNUM)  (On per impostazione predefinita)	Attiva o disattiva le funzioni matematiche e numeriche del gruppo di tasti posto sulla destra della tastiera.  <ul style="list-style-type: none"> <li>1 <b>Off</b>: i tasti del tastierino sulla destra funzioneranno come frecce.</li> <li>1 <b>On</b>: i tasti del tastierino sulla destra funzioneranno come numeri.</li> </ul>
POST Hotkeys (Tasti funzione POST)  (Setup & Boot Menu - Configurazione e menu di avvio - per impostazione predefinita)	Consente di specificare i tasti funzione da visualizzare sullo schermo all'avvio del computer.  <ul style="list-style-type: none"> <li>1 <b>Setup &amp; Boot Menu</b> (Configurazione e menu di avvio) visualizza entrambi i messaggi (F2=Setup e F12=Boot Menu).</li> <li>1 <b>Setup</b> (Configurazione): visualizza solo il messaggio per il programma di configurazione del sistema (F2=Setup).</li> <li>1 <b>Boot Menu</b> (Menu di avvio): visualizza solo il messaggio per l'avvio rapido (<b>Quickboot</b>) (F12=Boot Menu).</li> <li>1 <b>None</b> (Nessuno): non viene visualizzato alcun messaggio.</li> </ul>
Keyboard Errors (Errori della tastiera)  (Report - Segnala - per impostazione predefinita)	Attiva o disattiva la segnalazione degli errori della tastiera all'avvio del computer.  <ul style="list-style-type: none"> <li>1 <b>Report</b> (Segnala): visualizza tutti gli errori della tastiera.</li> <li>1 <b>Do not report</b> (Non segnalare): non visualizza gli errori della tastiera.</li> </ul>

## Boot Sequence (Sequenza di avvio)


Questa funzione consente di impostare l'ordine di ricerca del sistema operativo nelle periferiche da parte del BIOS.

 **AVVISO:** Se si modificano le impostazioni della sequenza di avvio, salvare le nuove impostazioni per evitare di perdere le modifiche.


## Impostazioni delle opzioni

 **N.B.:** Il computer tenta di eseguire l'avvio da tutte le periferiche avviabili. Se non viene rilevata alcuna periferica, verrà generato un messaggio di errore che indica No boot device available (Nessuna periferica di avvio disponibile). Premere il tasto <F1> per ritentare l'avvio o il tasto <F2> per aprire l'utilità di configurazione del sistema.

- 1 **USB Floppy Drive** (unità disco floppy USB): il computer tenta di eseguire l'avvio dall'unità disco floppy. Se a una porta USB non è collegata alcuna unità disco floppy, il computer tenta di eseguire l'avvio della periferica avviabile successiva nella sequenza.


 **N.B.:** Se nell'unità è presente un disco floppy non avviabile, verrà generato un messaggio di errore. Per ritentare l'avvio, seguire le istruzioni visualizzate.

- 1 **Onboard SATA Hard Drive** (Disco rigido SATA integrato): il computer tenta di eseguire l'avvio dal disco rigido primario. Se nell'unità non è presente alcun sistema operativo, il computer tenta l'avvio dalla periferica avviabile successiva.
- 1 **Onboard or USB CD-ROM Drive** (Unità CD-ROM integrata o USB): il computer tenta l'avvio dall'unità CD-ROM. Se l'unità non contiene CD o il CD non contiene alcun sistema operativo, il computer tenta l'avvio dalla periferica successiva avviabile.
- 1 **USB Device** (Periferica USB): inserire la periferica di memorizzazione in una porta USB e riavviare il computer. Quando è visualizzato F12 = Boot Menu nell'angolo superiore destro dello schermo, premere <F12>. Il BIOS rileva la periferica e aggiunge l'opzione USB al menu di avvio.

 **N.B.:** Per eseguire l'avvio da una periferica USB, è necessario che tale periferica sia avviabile. Per verificare tale condizione, consultare la documentazione della periferica.

## Modifica della sequenza di avvio per l'avvio corrente

È possibile utilizzare questa funzionalità ad esempio per riavviare il computer da una periferica USB, come un'unità disco floppy, una periferica di memoria o un'unità CD-RW.

 **N.B.:** Se si esegue l'avvio da un'unità disco floppy USB, è necessario in primo luogo impostare l'unità disco floppy su OFF nel programma di configurazione del sistema (vedere [Opzioni della configurazione del sistema](#)).


1. Se si esegue l'avvio da una periferica USB, collegare quest'ultima a un connettore USB (vedere la sezione relativa alla vista frontale del computer nella *Guida di consultazione rapida*).
2. Accendere (o riavviare) il computer.
3. Quando nell'angolo superiore destro della finestra viene visualizzato il messaggio F2 = Setup, F12 = Boot Menu, (F2 = Configurazione, F12 = Menu di avvio) premere <F12>.

se si attende troppo a lungo e sullo schermo viene visualizzato il logo del sistema operativo, attendere la visualizzazione del desktop di Microsoft Windows, quindi arrestare il sistema (vedere [Operazioni preliminari](#)) e riprovare.

Sarà visualizzata la schermata **Boot Device Menu** (Menu periferiche di avvio), contenente un elenco delle periferiche di avvio disponibili. Ogni periferica è contrassegnata da un numero.


4. Nella parte inferiore del menu, immettere il numero della periferica da usare solo per l'avvio corrente.

Se, ad esempio, si esegue l'avvio da una periferica di memoria USB, evidenziare **USB Device** (Periferica USB) e premere <Invio>.

 **N.B.:** Per eseguire l'avvio da una periferica USB, è necessario che tale periferica sia avviabile. Per verificare tale condizione, consultare la documentazione fornita insieme alla periferica.

## Modifica della sequenza di avvio per gli avvisi successivi

1. Accedere alla configurazione del sistema (vedere [Accesso alla configurazione del sistema](#)).
2. Usare i tasti di direzione per evidenziare l'opzione di menu **Boot Sequence** (Sequenza di avvio) e premere <INVIO> per accedere al menu.


 **N.B.:** Annotare la sequenza di avvio corrente nel caso si desideri ripristinarla.

3. Premere i tasti freccia SU e GIÙ per spostarsi nell'elenco delle periferiche.
4. Premere la barra spaziatrice per attivare o disattivare una periferica (accanto alle periferiche attive è visualizzato un segno di spunta).
5. Premere i tasti più (+) o meno (-) per spostare una periferica selezionata verso l'alto o verso il basso nell'elenco.

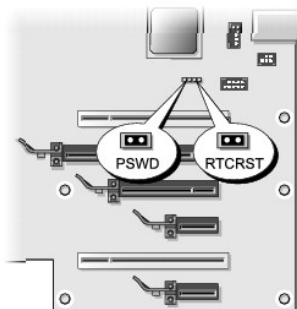
---

## Cancellazione delle password dimenticate


 **ATTENZIONE:** Prima di iniziare le procedure descritte in questa sezione, seguire le istruzioni di sicurezza fornite con il computer.

 **AVVISO:** La seguente procedura cancella sia la password di sistema, sia quella di configurazione.


1. Seguire le procedure descritte in [Operazioni preliminari](#).
2. Rimuovere il coperchio del computer (vedere [Rimozione del coperchio del computer](#)).



3. Individuare il ponticello RTCRST\_PSWD sulla scheda di sistema (vedere [Componenti della scheda di sistema](#)), quindi rimuovere la presa del ponticello (situata sui piedini 3 e 4) e riporla in un luogo sicuro.
4. Chiudere il coperchio del computer.
5. Collegare la tastiera e il mouse, quindi collegare il computer e il monitor alle prese elettriche e accenderli.
6. Dopo la visualizzazione del desktop di Microsoft® Windows®, spegnere il computer:
  - a. Salvare e chiudere tutti i file aperti e uscire da tutti i programmi in esecuzione.
  - b. Arrestare il sistema operativo.


 **N.B.:** Accertarsi che il computer sia spento e non si trovi in una modalità di gestione del risparmio di energia. Se non si riesce ad arrestare il computer utilizzando il sistema operativo, tenere premuto il pulsante di alimentazione per 4 secondi.


7. Scollegare la tastiera e il mouse, quindi scollegare il computer e il monitor dalle rispettive prese elettriche.
8. Premere il pulsante di alimentazione sul computer per mettere a terra la scheda di sistema.
9. Aprire il coperchio del computer (vedere [Rimozione del coperchio del computer](#)).
10. Individuare i piedini 3 e 4 del ponticello RTCRST\_PSWD sulla scheda di sistema (vedere [Componenti della scheda di sistema](#)) e quindi reinstallare la presa del ponticello per attivare la funzionalità della password.
11. Riposizionare il coperchio del computer (vedere [Sostituzione del coperchio del computer](#)).
12. Collegare il computer e le periferiche alle prese elettriche e accenderli.

 **N.B.:** Nel programma di configurazione del sistema (vedere [Accesso alla configurazione del sistema](#)) le opzioni relative alla password di sistema e alla password dell'amministratore verranno visualizzate come **Not Set (Non impostate)**. La funzionalità della password è attivata, ma non è assegnata alcuna password.

---

## Cancellazione delle impostazioni del CMOS

 **ATTENZIONE:** Prima di iniziare le procedure descritte in questa sezione, seguire le istruzioni di sicurezza fornite con il computer.

 **N.B.:** Questa procedura consente di cancellare e reimpostare le password di sistema e di configurazione.

1. Seguire le procedure descritte in [Operazioni preliminari](#).
  2. Rimuovere il coperchio del computer (vedere [Rimozione del coperchio del computer](#)).
  3. Individuare il ponticello RTCRST\_PSWD sulla scheda di sistema (vedere [Componenti della scheda di sistema](#)).
  4. Rimuovere la presa del ponticello della password (situata sui piedini 3 e 4), quindi inserirla sui piedini del ponticello CMOS (piedini 1 e 2) e attendere circa 5 secondi.
  5. Rimuovere la presa del ponticello dal ponticello RTCRST\_PSWD e inserirla nuovamente sui piedini 3 e 4 per attivare la funzionalità della password.
  6. Chiudere il coperchio del computer (vedere [Sostituzione del coperchio del computer](#)).
  7. Collegare il computer e le periferiche alle prese elettriche e accenderli.
- 

[Torna alla pagina Sommario](#)

## Sostituzione della scheda di sistema

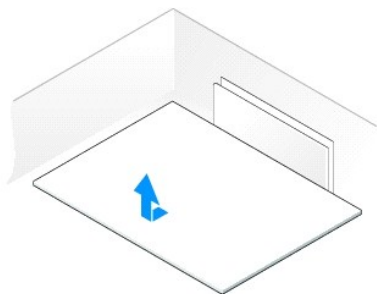
Manuale di servizio Dell™ XPS™ 430

**ATTENZIONE:** Prima di effettuare interventi sui componenti interni del computer, leggere le informazioni sulla sicurezza fornite assieme al computer. Per ulteriori informazioni sulle protezioni ottimali, consultare l'home page sulla conformità alle normative all'indirizzo Web [www.dell.com/regulatory\\_compliance](http://www.dell.com/regulatory_compliance).

**AVVISO:** Eseguire la procedura riportata di seguito solo se si ha familiarità con la rimozione e la sostituzione di componenti hardware. Se la procedura non viene eseguita correttamente, la scheda di sistema potrebbe subire danni. Per assistenza tecnica, consultare la *Guida di consultazione rapida*.

**AVVISO:** La scheda di sistema e il relativo supporto metallico sono collegati e dovranno essere rimossi o installati insieme.

1. Seguire le procedure descritte in [Operazioni preliminari](#).
  2. Rimuovere il coperchio del computer (vedere [Rimozione del coperchio del computer](#)).
  3. Rimuovere eventuali schede di espansione a tutta lunghezza (vedere [Sostituzione di schede PCI e PCI Express](#)).
  4. Rimuovere il manicotto della portata d'aria (vedere [Riposizionamento del gruppo del manicotto della portata d'aria](#)) e il gruppo della ventola del processore (vedere [Riposizionamento della gabbia della ventola del processore](#) e [Riposizionamento della ventola del processore](#)).
  5. Rimuovere il gruppo della ventola delle schede (vedere [Riposizionamento della ventola delle schede](#)).
  6. Rimuovere tutti gli ulteriori componenti che possono limitare l'accesso alla scheda di sistema.
  7. Scollegare tutti i cavi dalla scheda di sistema.
- AVVISO:** Se si sostituisce la scheda di sistema, confrontare visivamente la scheda di sistema sostitutiva con quella esistente per accertarsi di essere in possesso del componente corretto.
8. Rimuovere le otto viti che fissano il gruppo della scheda di sistema al telaio, far scorrere il gruppo della scheda di sistema verso la parte anteriore del computer ed estrarla tirandola verso l'alto.




**N.B.:** Alcuni componenti e connettori delle schede di sistema sostitutive potrebbero trovarsi in posizioni differenti rispetto ai connettori corrispondenti sulla scheda di sistema esistente.

**N.B.:** I ponticelli delle schede di sistema sostitutive sono preimpostati in fabbrica.

9. Trasferire i componenti dalla scheda di sistema esistente a quella sostitutiva, se pertinente.
10. Orientare la scheda sostitutiva allineando le tacche sulla parte inferiore del gruppo alle linguette sul computer.
11. Fare scorrere il gruppo della scheda di sistema verso la parte posteriore del computer finché non scatta in posizione.
12. Inserire nuovamente le otto viti per fissare il gruppo della scheda di sistema al telaio.
13. Riposizionare eventuali schede di espansione rimosse (vedere [Installazione di schede PCI e PCI Express](#)).
14. Riposizionare il manicotto della portata d'aria (vedere [Riposizionamento del gruppo del manicotto della portata d'aria](#)) e il gruppo della ventola del processore (vedere [Riposizionamento della gabbia della ventola del processore](#) e [Riposizionamento della ventola del processore](#)).
15. Riposizionare il gruppo della ventola delle schede (vedere [Riposizionamento della ventola delle schede](#)).
16. Ricollocare tutti i componenti aggiuntivi rimossi dalla scheda di sistema.

17. Ricollegare tutti i cavi alla scheda di sistema.
18. Riposizionare il coperchio del computer (vedere [Sostituzione del coperchio del computer](#)).
19. Collegare il computer e le periferiche alle prese elettriche e accenderli.
20. Aggiornare il BIOS di sistema, come necessario.

 **N.B.:** Per informazioni sull'aggiornamento (flashing) del BIOS di sistema, vedere il sito [support.dell.com](http://support.dell.com).

---

[Torna alla pagina Sommario](#)